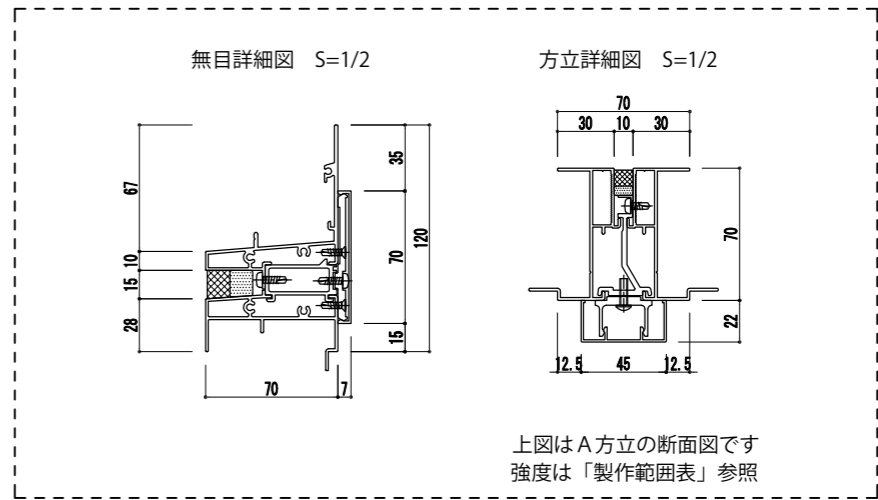
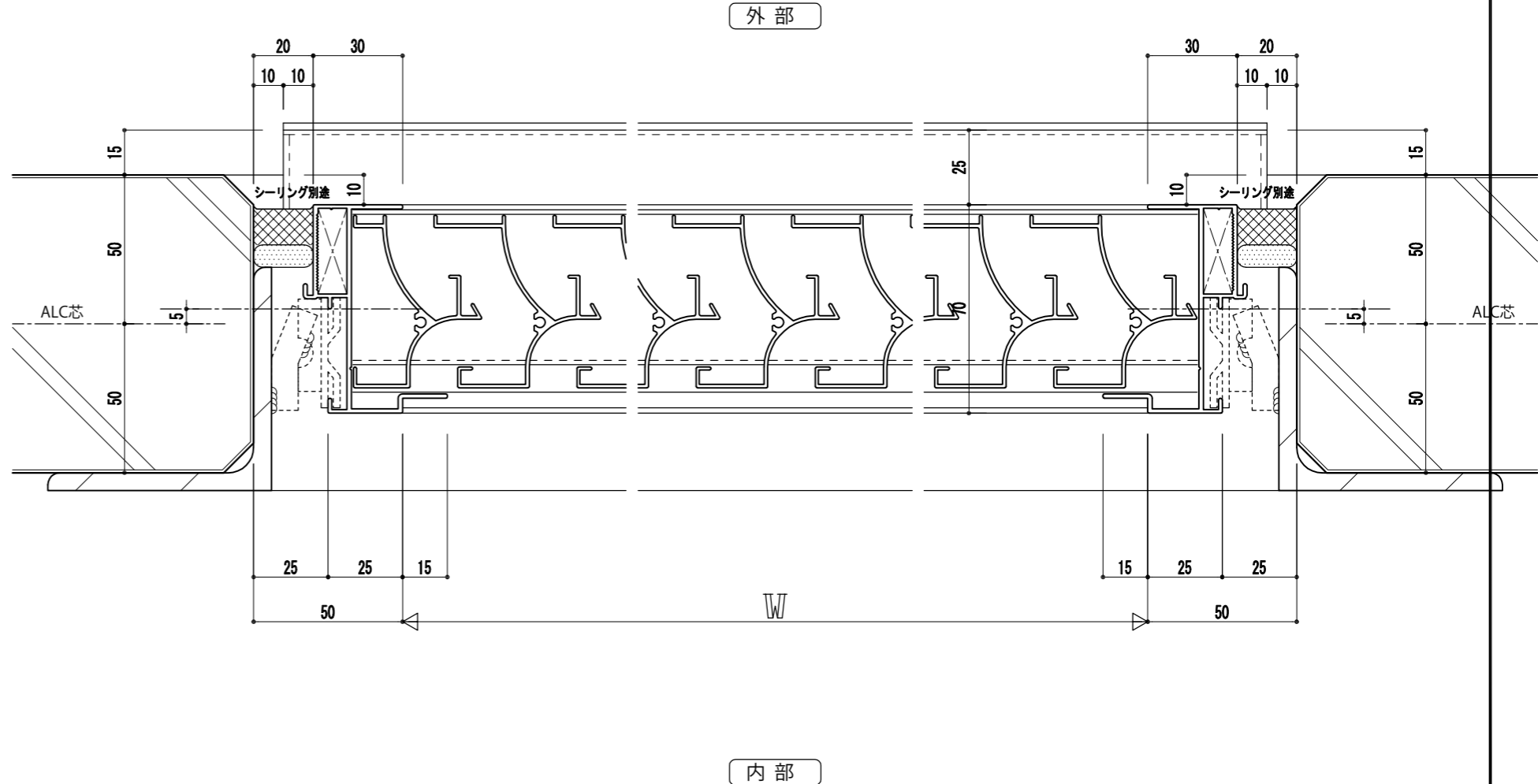
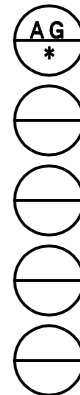


内部



上図はA方立の断面図です
強度は「製作範囲表」参照



設計監理
施工

工事名
図面名 AM-S40 断面図

承諾印

検図

作図

縮尺 S=1/1

図番