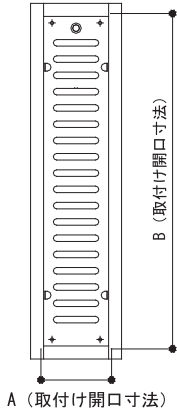


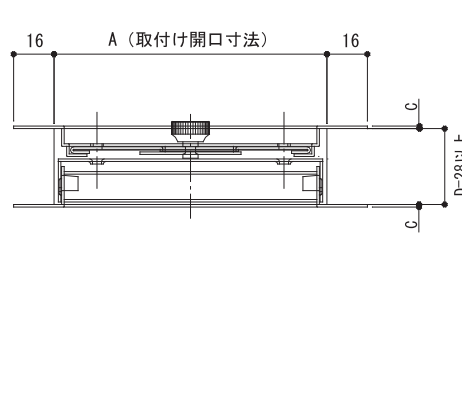
【外観図】



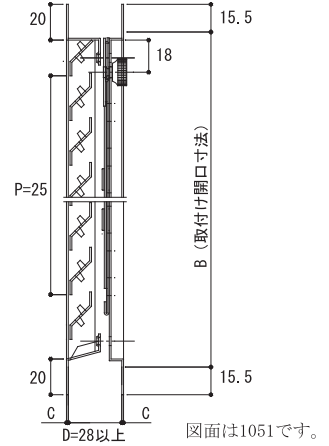
【内観図】



【横断面図】



【縦断面図】



図面は1051です。

VDL-A型

◇アルミ製 ◇呼び込み式取付 ◇1組単位 ◇スライド開閉式 ◇ステンアミ付 ◇アルマイトクリア仕上げ

図面 D19



1組単位

品番	1051	
寸法 (mm)	A	108
	B	515
	C	◆
	D	28
換気面積 (cm ²)	122.14	

●可動ルーバー 製作可能寸法 幅(取付開口寸法 A): 最小107~最大307mm
高さ(取付開口寸法 B): 最小307~最大807mm

◆ガリ: 1.2 レジスター: 1.0

※1 アミ: SUS-304 16メッシュ #33 (レジスターのみ)

※2 アイエムカラー【ホワイト・アイボリー・シルバー・ブロンズ・ブラック】からご指定ください。

※★開閉ツマミは樹脂製のため塗装不可

品番	定価	コードNo.	アミ付 ※1		塗装付き ※2 ★		塗装+アミ付	
			定価	コードNo.	定価	コードNo.	定価	コードNo.
VDL-A1051	19,800	439-891			26,600	439-897		

★アイエムカラー以外で塗装される場合、別途調色代を頂戴しております。(日本塗装工業番号にてご指定ください)

【サイズオーダー(別寸)】

mm単位で製作します。可能寸法・お見積ご相談下さい。納期約3週間~1ヶ月

VDL-SUS型

◇ステン製 ◇呼び込み式取付 ◇1組単位 ◇スライド開閉式 ◇ステンアミ付 ◇ヘアライン仕上げ

図面 D19



1組単位

受注生産

品番	1051	
寸法 (mm)	A	106
	B	515
	C	0.7
	D	28
換気面積 (cm ²)	122.14	

●可動ルーバー 製作可能寸法 幅(取付開口寸法 A): 最小107~最大307mm
高さ(取付開口寸法 B): 最小307~最大807mm

※1 アミ: SUS-304 16メッシュ #35 (レジスターのみ)

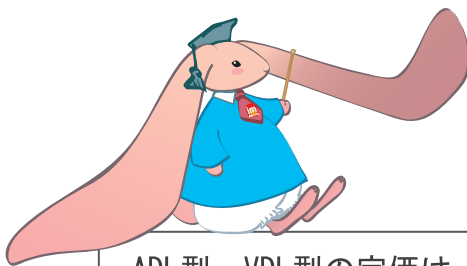
※2 アイエムカラー【ホワイト・アイボリー・シルバー・ブロンズ・ブラック】からご指定ください。

品番	定価	コードNo.	アミ付 ※1		塗装付き ※2 ★		塗装+アミ付	
			定価	コードNo.	定価	コードNo.	定価	コードNo.
VDL-SUS1051	27,700	439-991			34,500	439-997		

★アイエムカラー以外で塗装される場合、別途調色代を頂戴しております。(日本塗装工業番号にてご指定ください)

【サイズオーダー(別寸)】

mm単位で製作します。可能寸法・お見積ご相談下さい。納期約3週間~1ヶ月



ADL型・VDL型の定価は
表裏1組の価格です。



角型・外壁用

ドア室内用

軒天軒裏用
ロングタイプ

天井ルーバー

床下換気

切妻屋根用軒裏用
丸型・丸型・高型
オーダー型各種カラー

木製換気口

丸型換気口
ベントキャップ

クーラーキャップ
ダンパー各種

屋外フード

樹脂製換気口

モーター付
換気製品

吹出口空調用

ダクトパイプ
ホース他

点検口
床下収納庫