

●軒先や破風の周囲に取り付ける換気金物です。



【用途】

・軒先や破風の周囲に取付ける換気金物です。

【特徴】

- ・コンパクトでスリムな形状なので建物外観が美しく仕上がります。
- ・全周換気させることで効果的な小屋裏換気を促進します。
- ・アルミ製なので耐食性に優れています。

【使用方法】

- ①取付ける部に予め軒天材と外壁材の間を25mmあけます。
- ②野縁に付属のステンカラービスで固定します。

—注意事項—

- コーナージョイントは別売品で4寸勾配用です。
- 設置後、通気によりグリルの表面に汚れが目立ち始めたら、クリーナー等を使用し布でお拭き取りください。

BAN-90

◇アルミ軒裏換気口

BCJ-4 (別売品)

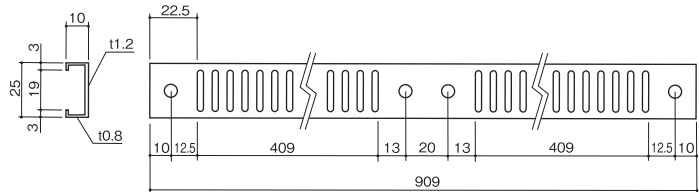


コーナージョイント
■出隅・入隅兼用
■4寸勾配用

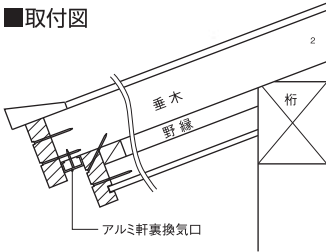
BAN-90

アルミ軒裏換気口
■サイズ/25×909 mm
■開口寸法/25×909 mm
■有効換気面積/54.2cm²

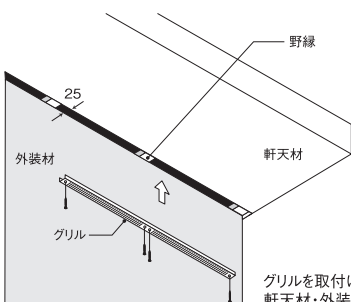
■仕様図



■取付図



■開口寸法/25×909 mm



グリルを取付ける箇所を25mmあけ、軒天材・外装材を仕上げます。

- 材質 : 本体/アルミ製
コーナージョイント/ポリプロピレン
- 表面処理 : アイボリー色
- 付属品 : ステンレスカラービス×4本
- サイズ(外寸法) : H25×W909 mm
- 有効換気面積 : 54.2cm²
- カラー : アイボリー色

品番	定価
BAN-90	4,300
BCJ-4	600

角型 外壁用

ドア室内用

軒天軒裏用
ロングタイプ

天井ルーバー

床下換気

切妻屋根用 軒裏用
オーダー型各種カラー

木製換気口

丸型換気口、
ベントキャップ

クーラーキャップ、
ダンパー各種

屋外フード

樹脂製換気口

モーター付
換気製品

吹出口空調用

ダクトパイプ、
ホース他

点検口、
床下収納庫