

ALHN

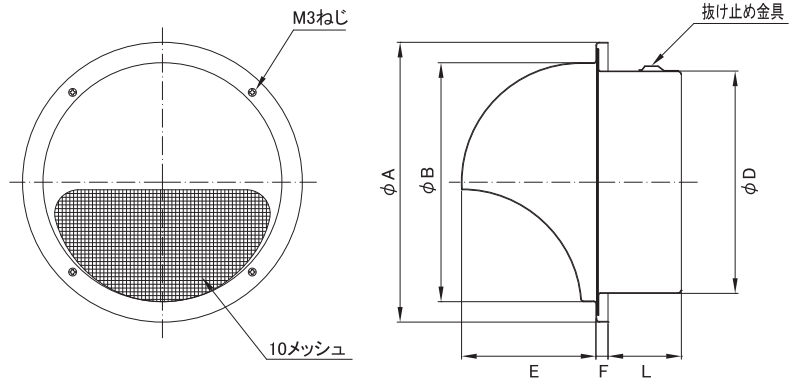
●ベランダ及び一般居室の換気に適しています

- メッシュ(10メッシュ)
- 給気に適しています

フード部ビス止め

フード
脱着型

受注生産



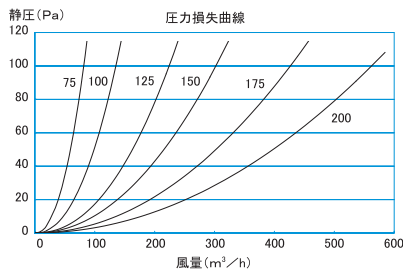
- SUS製
- 表面処理/電解研磨後メタリック塗装

※1 アミ:10メッシュ

※2 アイエムカラー【ホワイト・アイボリー・シルバー・ブロンズ・ブラック】からご指定ください。

品番	寸法						開口面積 (cm ²)	価格	
	A	B	D	E	F	L		定価	塗装付★
ALHN-50	108	83	47	52	8	36	-	5,000	6,800
ALHN-65	108	83	62	52	8	44	-	5,000	6,800
ALHN-75	108	83	72	52	8	48	31	5,000	6,800
ALHN-80	133	108	77	64	8	34	-	6,300	8,300
ALHN-100	133	108	97	64	8	43	55	6,300	8,300
ALHN-125	160	133	122	77	8	48	83	7,400	9,800
ALHN-150	185	158	147	89	8	48	128	8,700	11,500
ALHN-175	210	183	172	104	8	53	170	13,900	17,200
ALHN-200	235	208	197	114	8	53	218	16,200	20,000
ALHN-225	260	233	222	140	8	63	283	33,200	38,300
ALHN-250	291	263	247	157	8	83	340	36,900	42,800
ALHN-275	350	324	272	186	8	103	-	42,400	50,700
ALHN-300	350	324	297	186	8	103	517	42,400	50,700

★アイエムカラー以外で塗装される場合、別途調色代を頂戴しております。(日本塗装工業番号にてご指定ください)



ALHN-D

●防火区画貫通・延焼ラインの場所にご使用下さい

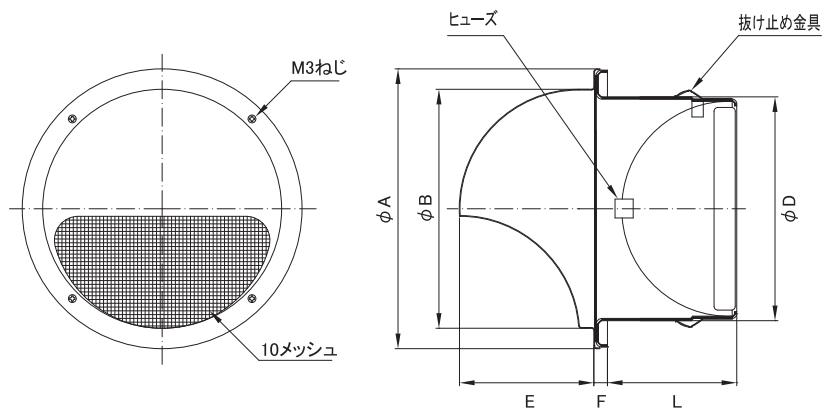
- メッシュ(10メッシュ)
- 給気に適しています

フード
脱着型



防火ダンパー付

受注生産



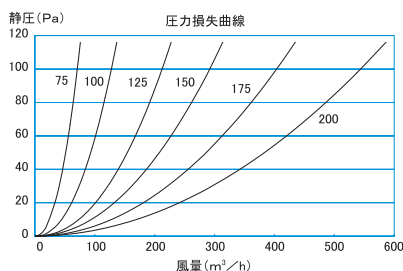
- SUS製
- 表面処理/電解研磨後メタリック塗装

※1 アミ:10メッシュ

※2 アイエムカラー【ホワイト・アイボリー・シルバー・ブロンズ・ブラック】からご指定ください。

品番	寸法						開口面積 (cm ²)	価格	
	A	B	D	E	F	L		定価	塗装付★
ALHN-75D	108	83	73	52	10	43	31	10,200	12,100
ALHN-100D	133	108	98	64	10	59	55	11,100	13,500
ALHN-125D	160	133	123	77	10	77	83	13,900	16,800
ALJN-150D	185	158	148	89	10	86	128	16,200	19,300
ALHN-175D	210	183	173	104	10	92	170	21,300	24,800
ALHN-200D	235	208	198	114	10	102	218	25,000	29,100

★アイエムカラー以外で塗装される場合、別途調色代を頂戴しております。(日本塗装工業番号にてご指定ください)



角型 外壁用

ドア室内用

軒天軒裏用
ロングタイプ

天井ルーバー

床下換気

切妻屋根用・軒裏用
胸形丸型・高型
オーダー型各種カラー

木製換気口

丸型換気口
ベントキャップ

クーラーキャップ
ダンパー各種

屋外フード

樹脂製換気口

モーター付
換気製品

吹出口空調用

ダクトパイプ
ホース他

点検口
床下収納庫