

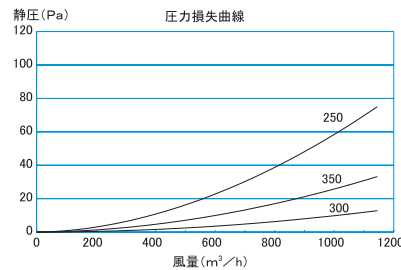
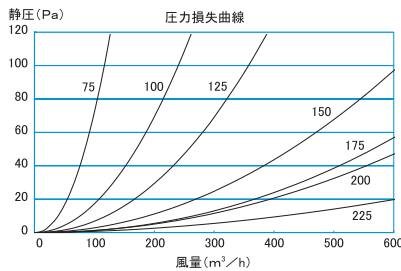
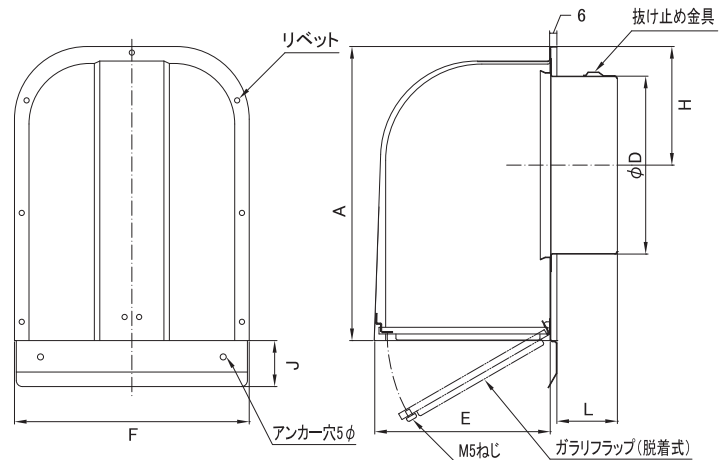
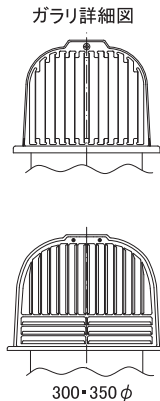
ARH-JGE2

●妻側の換気に適しています

- 防雨型（ガラリフラップ脱着式）
- 雨水浸入対策の水返しリング付

受注生産

- SUS製
- 網付品番 / ARH-JGE2N
- 表面処理 / 電解研磨後メタリック塗装



※1 アミ付きは 10メッシュ

※2 アイエムカラー【ホワイト・アイボリー・シルバー・ブロンズ・ブラック】からご指定ください。

品番	寸法							アンカー穴	開口面積 (cm ²)	価格		
	A	D	F	G	H	J	L			定価	塗装付★	アミ付
ARH-50JGE2	128	47	110	70	58	27	37	なし	-	8,000	10,000	8,700
ARH-65JGE2	128	62	110	70	58	27	47	なし	-	8,000	10,000	8,700
ARH-75JGE2	128	72	110	70	58	27	49	なし	33	8,000	10,000	8,700
ARH-80JGE2	171	77	142	93	67	33	37	1ヶ	-	8,400	10,700	9,400
ARH-100JGE2	171	97	142	93	76	33	50	1ヶ	62	8,400	10,700	9,400
ARH-125JGE2	211	122	177	105	92	33	50	1ヶ	94	11,500	14,400	12,700
ARH-150JGE2	243	147	194	145	98	38	50	2ヶ	160	12,500	15,600	13,800
ARH-175JGE2	313	172	241	155	118	43	54	2ヶ	226	26,800	32,300	28,500
ARH-200JGE2	313	197	241	155	133	43	54	2ヶ	226	30,500	36,600	32,200
ARH-225JGE2	365	222	300	205	164	53	65	2ヶ	354	59,000	69,400	61,400
ARH-250JGE2	365	247	300	205	164	53	85	2ヶ	354	59,000	69,900	61,400
ARH-275JGE2	365	272	300	205	164	53	105	2ヶ	-	66,300	77,200	68,700
ARH-300JGE2	517	297	420	300	190	67	103	2ヶ	716	88,400	106,800	93,100
ARH-350JGE2	517	347	420	300	220	67	103	2ヶ	716	125,200	143,600	129,900

★アイエムカラー以外で塗装される場合、別途調色代を頂戴しております。(日本塗装工業番号にてご指定ください)

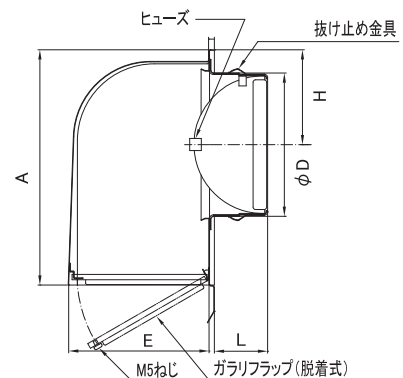
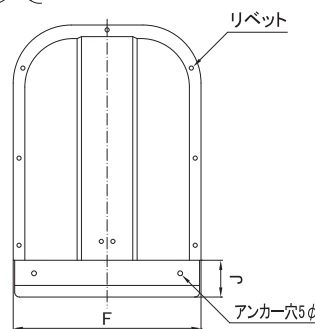
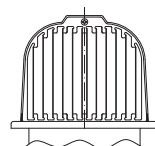
ARH-JGDE2

●妻側の換気に適しています

- 防雨型（ガラリフラップ脱着式）
- 雨水浸入対策の水返しリング付

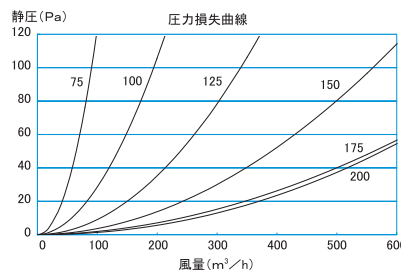
防火ダンパー付 受注生産

- SUS製
- 網付品番 / RH-JGDE2N
- 表面処理 / 電解研磨後メタリック塗装



※1 アミ付きは 10メッシュ

※2 アイエムカラー【ホワイト・アイボリー・シルバー・ブロンズ・ブラック】からご指定ください。



品番	寸法							アンカー穴	開口面積 (cm ²)	価格		
	A	D	F	G	H	J	L			定価	塗装付★	アミ付
ARH-75JGDE2	128	73	110	70	58	27	44	なし	33	11,800	13,800	12,500
ARH-100JGDE2	171	98	142	93	76	33	50	1ヶ	62	12,700	14,900	13,600
ARH-125JGDE2	211	123	177	105	92	33	80	1ヶ	94	16,800	19,600	17,900
ARH-150JGDE2	243	148	194	145	98	38	55	2ヶ	160	19,000	22,100	20,300
ARH-175JGDE2	313	173	241	155	118	43	93	2ヶ	226	35,000	40,500	36,700
ARH-200JGDE2	313	198	241	155	133	43	105	2ヶ	226	38,700	44,200	40,400

★アイエムカラー以外で塗装される場合、別途調色代を頂戴しております。(日本塗装工業番号にてご指定ください)