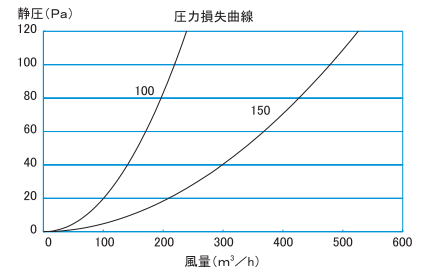
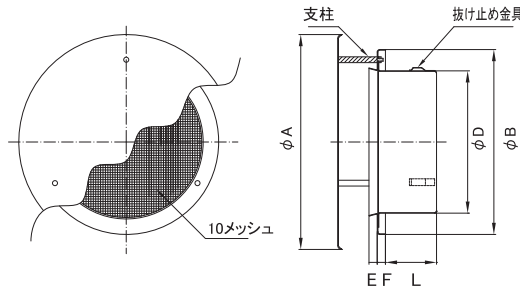


ADF-PSR

●防風型 外壁用給気口

■メッシュ(10メッシュ)

防風型



※1 アミ:10メッシュ

※2 アイエムカラー【ホワイト・アイボリー・シルバー・ブロンズ・ブラック】からご指定ください。

- フード: SUS製
- 表面処理/電解研磨後メタリック塗装

| 品番 | 寸法 | | | | | | 支柱 | 開口面積 (cm ²) | 価格 | |
|------------|-----|-----|-----|---|---|----|---------|-------------------------|--------|--------|
| | A | B | D | E | F | L | | | 定価 | 塗装付★ |
| ADF-100PSR | 160 | 140 | 97 | 8 | 8 | 47 | 30×6φ×3 | 53 | 7,300 | 9,300 |
| ADF-150PSR | 222 | 190 | 147 | 8 | 8 | 52 | 40×6φ×3 | 118 | 10,400 | 13,400 |

★アイエムカラー以外で塗装される場合、別途調色代を頂戴しております。(日本塗装工業番号にてご指定ください)

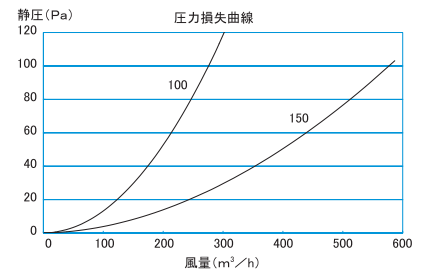
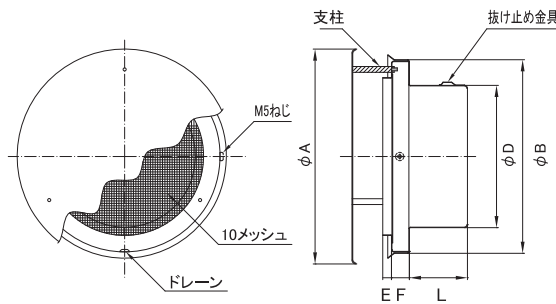
AOLN-PR

●防風型 外壁用給気口

■メッシュ(10メッシュ)

防風型

フェイス脱着型



※1 アミ:10メッシュ

※2 アイエムカラー【ホワイト・アイボリー・シルバー・ブロンズ・ブラック】からご指定ください。

- フード: SUS製
- 表面処理/電解研磨後メタリック塗装

| 品番 | 寸法 | | | | | | 支柱 | 開口面積 (cm ²) | 価格 | |
|------------|-----|-----|-----|---|----|----|---------|-------------------------|--------|--------|
| | A | B | D | E | F | L | | | 定価 | 塗装付★ |
| AOLN-100PR | 160 | 150 | 97 | 7 | 19 | 50 | 30×6φ×3 | 66 | 10,200 | 13,100 |
| AOLN-150PR | 222 | 200 | 147 | 9 | 19 | 60 | 40×6φ×3 | 134 | 13,900 | 17,500 |

★アイエムカラー以外で塗装される場合、別途調色代を頂戴しております。(日本塗装工業番号にてご指定ください)

AOLN-PDR

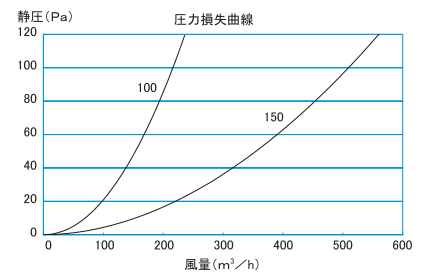
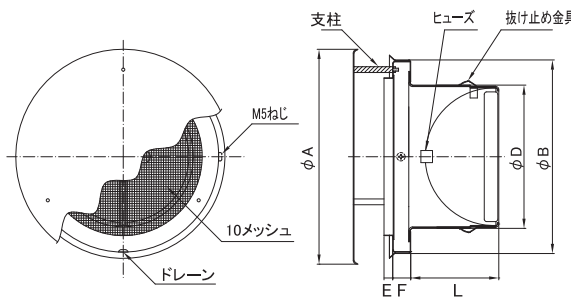
●防風型 外壁用給気口

■メッシュ(10メッシュ)

防風型



フェイス脱着型



※1 アミ:10メッシュ

※2 アイエムカラー【ホワイト・アイボリー・シルバー・ブロンズ・ブラック】からご指定ください。

- フード: SUS製
- 表面処理/電解研磨後メタリック塗装

| 品番 | 寸法 | | | | | | 支柱 | 開口面積 (cm ²) | 価格 | |
|-------------|-----|-----|-----|---|----|----|---------|-------------------------|--------|--------|
| | A | B | D | E | F | L | | | 定価 | 塗装付★ |
| AOLN-100PDR | 160 | 150 | 98 | 7 | 19 | 53 | 30×6φ×3 | 66 | 14,800 | 17,600 |
| AOLN-150PDR | 222 | 200 | 148 | 9 | 19 | 91 | 40×6φ×3 | 134 | 21,300 | 24,800 |

★アイエムカラー以外で塗装される場合、別途調色代を頂戴しております。(日本塗装工業番号にてご指定ください)

角型 外壁用

ドア室内用

軒天軒裏用
ロングタイプ

天井ルーバー

床下換気

切妻屋根用・軒裏用
胸丸型・角型
オーダー型各種カラー

木製換気口

丸型換気口
ベントキャップ

クーラーキャップ
ダンパー各種

屋外フード

樹脂製換気口

モーター付
換気製品

吹出口空調用

ダクトパイプ
ホース他

点検口
床下収納庫