

ATB

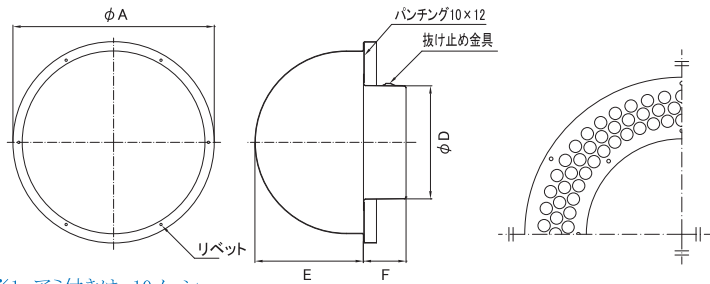
●屋根に抜けている雑排水の通気用

■衛生通気用

受注生産



- SUS製
- 網付型式 / ATB-N
- 表面処理 / 電解研磨後メタリック塗装



※1 アミ付きは 10メッシュ

※2 アイエムカラー【ホワイト・アイボリー・シルバー・ブロンズ・ブラック】からご指定ください。

品番	寸法				開口面積 (cm ²)	価格		
	A	D	E	F		定価	塗装付★	アミ付
ATB-75	185	72	89	56	45	6,400	8,200	7,200
ATB-100	210	97	104	56	83	7,600	9,600	8,900
ATB-125	235	122	114	56	98	10,600	13,100	12,200
ATB-150	260	147	140	56	118	14,600	18,000	16,500
ATB-200	291	197	157	61	97	17,400	21,300	20,500

★アイエムカラー以外で塗装される場合、別途調色代を頂戴しております。(日本塗装工業番号にてご指定ください)

ATB-C

●屋根に抜けている雑排水の通気用

■衛生通気用

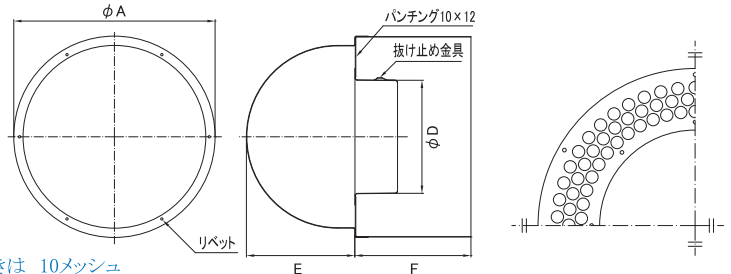
受注生産



施工例 屋上のATB-C



- SUS製
- 網付型式 / ATB-CN
- 表面処理 / 電解研磨後メタリック塗装



※1 アミ付きは 10メッシュ

※2 アイエムカラー【ホワイト・アイボリー・シルバー・ブロンズ・ブラック】からご指定ください。

品番	寸法				開口面積 (cm ²)	価格		
	A	D	E	F		定価	塗装付★	アミ付
ATB-75C	185	72	89	150	45	16,700	19,500	18,100
ATB-100C	210	97	104	150	83	22,200	25,300	24,100
ATB-125C	235	122	114	150	98	29,500	33,300	31,900
ATB-150C	260	147	140	150	118	36,900	42,100	39,900
ATB-200C	291	197	157	150	97	37,700	42,400	40,200

★アイエムカラー以外で塗装される場合、別途調色代を頂戴しております。(日本塗装工業番号にてご指定ください)

ARH-JFVE2

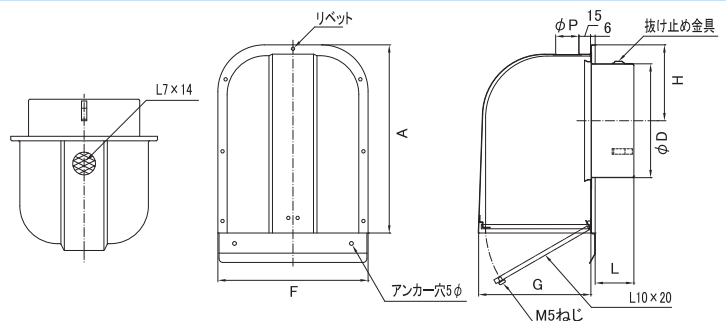
●屋根に抜けている雑排水の通気用

■衛生通気用

受注生産



施工例 屋上のARH-JFVE2



※2 アイエムカラー【ホワイト・アイボリー・シルバー・ブロンズ・ブラック】からご指定ください。

品番	寸法							価格	
	A	D	F	G	H	L	P	定価	塗装付★
ARH-50JFVE2	128	47	110	70	58	37	18	10,400	12,400
ARH-65JFVE2	128	62	110	70	58	47	18	10,400	12,400
ARH-75JFVE2	128	72	110	70	58	49	18	10,400	12,400
ARH-80JFVE2	171	77	142	93	67	37	20	10,700	12,900
ARH-100JFVE2	171	97	142	93	76	50	20	10,700	12,900
ARH-125JFVE2	211	122	177	105	92	50	20	14,900	17,700
ARH-150JFVE2	243	147	194	145	98	50	30	17,200	20,300
ARH-175JFVE2	313	172	241	155	118	54	30	32,300	37,900
ARH-200JFVE2	313	197	241	155	133	54	30	36,000	42,100

★アイエムカラー以外で塗装される場合、別途調色代を頂戴しております。(日本塗装工業番号にてご指定ください)

パイプから上がってくる暖かい空気をフードの外に出し、フード内での結露を防ぎます。

- SUS製
- 表面処理 / 電解研磨後メタリック塗装