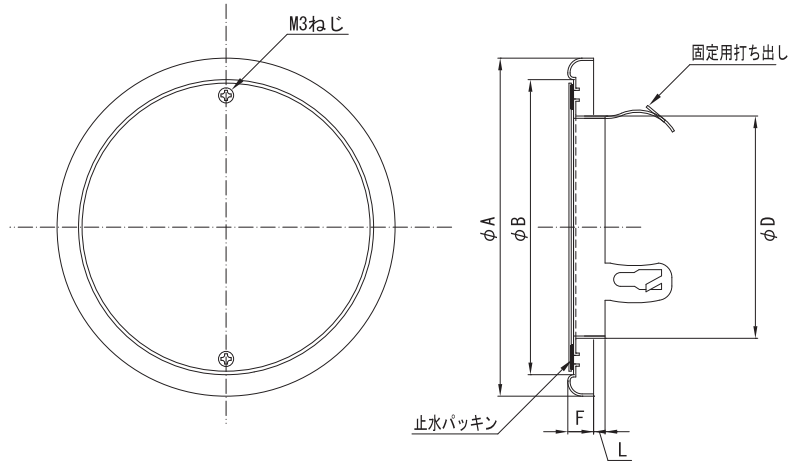


AMCS **New**

●スリーブキャップ(シリコンパッキン入り)

受注生産



- SUS製
- 表面処理/電解研磨後メタリック塗装

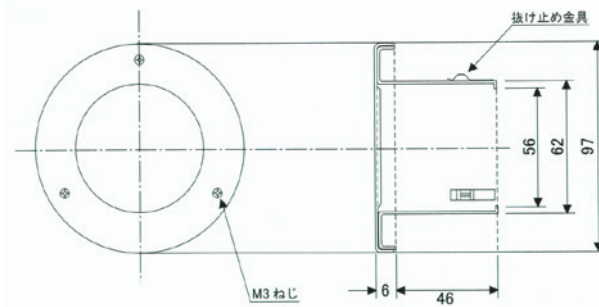
品番	寸法					価格	
	A	B	D	F	L	定価	塗装付★
AMCS-075SU (ステンレス鋼線管用) 受	110	95	71	9	4	2,600	3,900
AMCS-075VU (硬質塩化ビニール管用) 受	118	103	78	9	4	3,200	4,700
AMCS-100 受	135	120	96	9	4	3,400	4,800

★塗装される場合、別途調色代を頂戴しております。(日本塗装工業番号にてご指定ください)

AMC-65

●スリーブキャップ

受注生産



- SUS製
- 表面処理/電解研磨後メタリック塗装

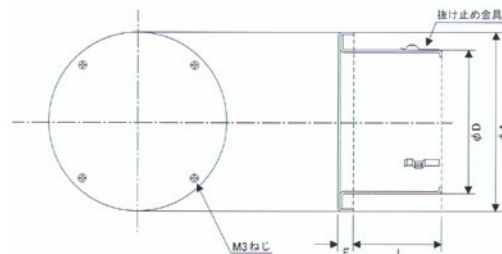
品番	定価	塗装付★
AMC-65 受	3,100	4,300

★塗装される場合、別途調色代を頂戴しております。(日本塗装工業番号にてご指定ください)

AEMC

●スリーブキャップ

受注生産



- SUS製
- 表面処理/電解研磨後メタリック塗装

品番	寸法				価格	
	A	D	F	L	定価	塗装付★
AEMC-100 受	132	97	8	47	3,400	5,000
AEMC-100VU 受	132	104	8	47	3,400	5,000
AEMC-125 受	159	122	8	47	4,900	6,800
AEMC-150 受	184	147	8	52	5,500	7,700
AEMC-175 受	209	172	8	52	8,400	11,300
AEMC-200 受	234	197	8	52	9,300	12,600

★塗装される場合、別途調色代を頂戴しております。(日本塗装工業番号にてご指定ください)