

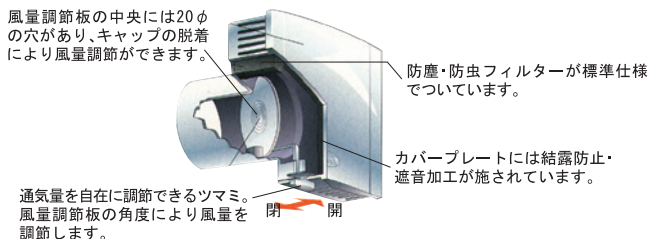
IM-10 フレッシュ90型 室内用 自然給気口

フィルター付

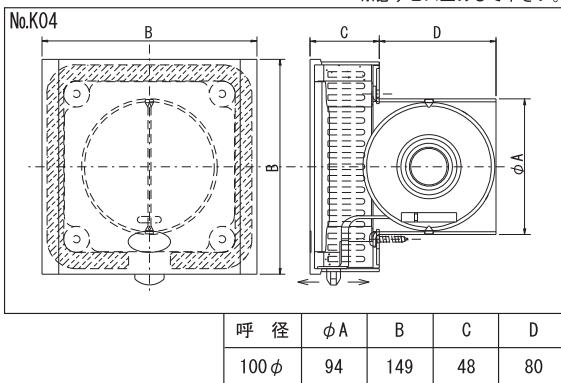


プラスチック製 防塵・防虫フィルター付 手動開閉ツマミ付
レジスター下部から空気を通さない構造になっていますので、子供部屋や家具・ベッドの上でも安心して取り付けいただけます。調節ツマミで通気量を調節できます。

- 効果的な換気のためには壁の高い所や暖房機など、熱源の上に取り付けていただくことをおすすめします。
- 床面積30㎡当たり1体を取り付けていただくことをおすすめします。

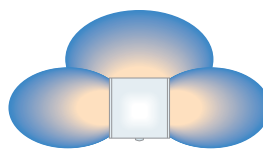


※必ずビス止めて下さい。



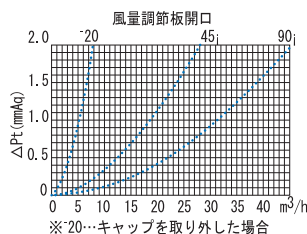
品番	定価	コードNo.
IM-10 フレッシュ90型	10,200	210-220

【フレッシュ90独自の給気方法】

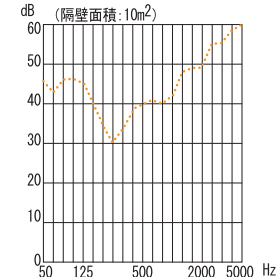


レジスターの下部からは空気を通さず、上部からの通気量は側部よりも大きい。

IM-10フレッシュ90 通気量グラフ



IM-10フレッシュ90 減音グラフ (減音パイプ(オプション)使用時)



IM-10 フレッシュ100サーモ型 室内用 自然給気口

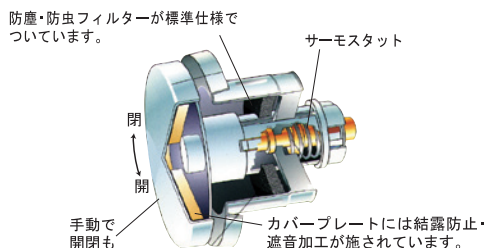
プラスチック製 防塵・防虫フィルター付 サーモスタット付自動開閉式 (手動も可)



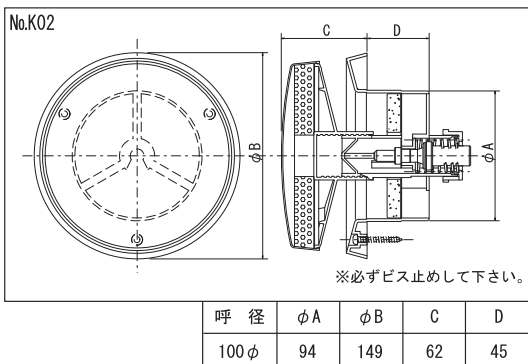
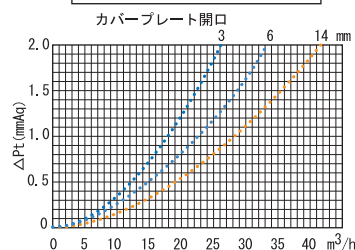
フィルター付

外気温に応じて自動的に開閉を行います。外気温が下がると自動的に閉まり、外気温が上がると開きます。埋め込み式サーモスタットがカバープレートの開口位置を調節し、10℃から閉まりはじめ、マイナス5℃になると密閉されます。開口寸法を手動で調節することもできます。

- 床面積30㎡当たり1体を取り付けていただくことをおすすめします。



IM-10フレッシュ100サーモ 通気量グラフ



品番	定価	コードNo.
IM-10 フレッシュ100サーモ型	21,300	210-240

