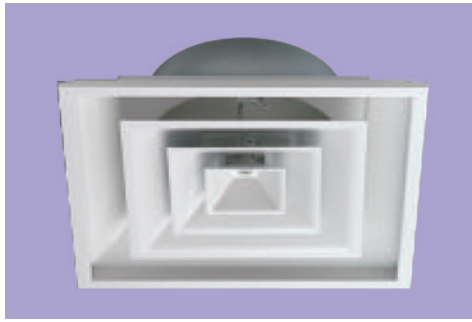
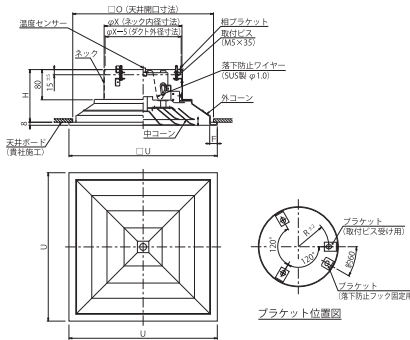


KAE2-M型 新標準型アネモ

◇ アルミ製 ◇ 多層コーン型 ◇ 可動式



■ 標準寸法図 (KAE2-M)



■ サイズ表

サイズ	□O	□U	φX	H	F	R	可動範囲	中コーン
#12.5	290	310	130	140	20	50	15	鋼板製/ アルミ合金製 プレス加工
#15	290	310	155	140	20	62.5	15	
#20	370	390	205	140	20	87.5	15	
#25	420	440	255	140	20	112.5	15	
#30	500	530	305	150	25	137.5	15	
#35	550	580	355	150	25	162.5	15	
#37.5	590	620	380	150	25	175	15	

※上記以外のサイズは製作できません。

【特徴】

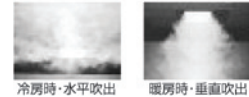
- ◎角アネモの主流製品／気流方向可変
- ◎簡単な取付け・取外し(施工時)
- ◎落下防止ワイヤー付

■用途

オフィスビル・病院・学校・ホール等
一般に幅広く採用されています。

■吹出方向

水平吹出・垂直吹出

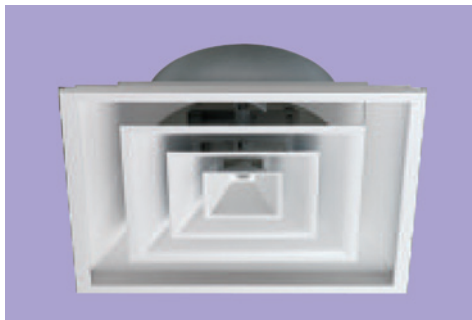


■材質仕様

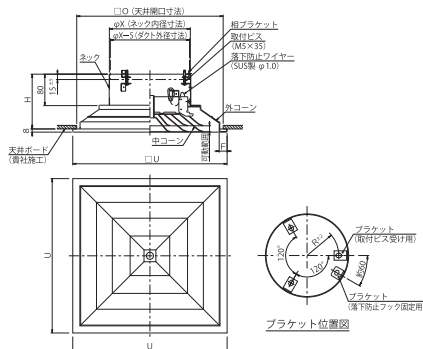
- 外コーン
 - ・アルミ押出型材 (A6063S)
 - ・焼付塗装
- 中コーン
 - ・焼付塗装: 鋼板製 (SGCC) 0.6t
 - ※ #35の3番コーン及び#37.5の4番コーンのみ
アルミ合金材 (A1100P-O) 1.2t
- ネック板
 - ・鋼板製 (SGCC) 0.6t (#12.5~#15)
 - ・鋼板製 (SGCC) 0.8t (#20~#37.5)
 - ・焼付塗装 (外コーンと中コーン焼付塗装時)

KAAE-E2-M型 新オート型アネモ

◇ アルミ製 ◇ 多層コーン型 ◇ 自動風向可動式



■ 標準寸法図 (KAAE-E2-M)



■ サイズ表

サイズ	□O	□U	φX	H	F	R	中コーン
#15	290	310	155	140	20	62.5	鋼板製/ アルミ合金製 プレス加工
#20	370	390	205	140	20	87.5	
#25	420	440	255	140	20	112.5	
#30	500	530	305	150	25	137.5	
#35	550	580	355	150	25	162.5	

※上記以外のサイズは製作できません。

【特徴】

- ◎温度センサーにより暖房吹出温度約27℃にて中コーンが上がり、垂直吹出となります。また、冷房吹出温度約17℃にて中コーンが下がり、水平吹出となります。
- ◎めんどろな気流の切替え作業は不要
- ◎落下防止ワイヤー付

■用途

ホール等の手作業による風向調整が困難な場所。

■吹出方向

水平吹出・垂直吹出

■材質仕様

- 外コーン
 - ・アルミ押出型材 (A6063S)
 - ・焼付塗装
- 中コーン
 - ・焼付塗装: 鋼板製 (SGCC) 0.6t
 - ※ #35の3番コーンのみアルミ合金材 (A1100P-O) 1.2t
- ネック板
 - ・鋼板製 (SGCC) 0.6t (#15)
 - ・鋼板製 (SGCC) 0.8t (#20~#35)
 - ・焼付塗装 (外コーンと中コーン焼付塗装時)

角型 外壁用

ドア室内用

軒天軒裏用
ロングタイプ

天井ルーバー

床下換気

切妻屋根用・軒裏用
円形丸型・角型
オーダー型各種カラー

木製換気口

丸型換気口・
ベントキャップ

クーラーキャップ
ダンパー各種

屋外フード

樹脂製換気口

モーター付
換気製品

吹出口空調用

ダクトパイプ
ホース他

点検口・
床下収納庫