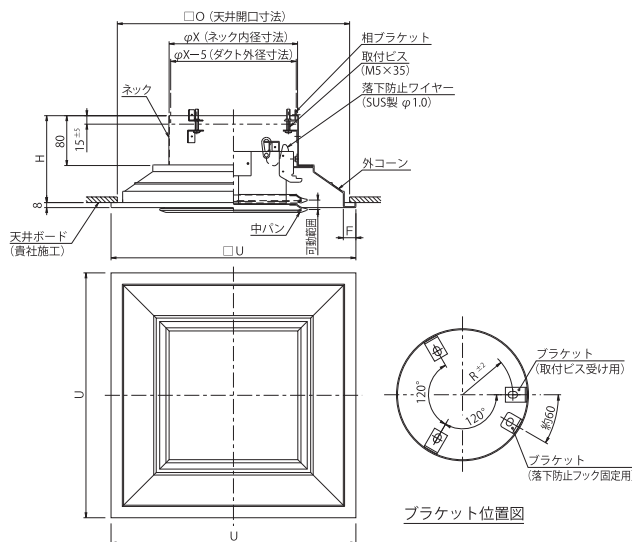


KAEP-M型 新標準型アネモ

◇ アルミ製 ◇ パン型 ◇ 可動式



■ 標準寸法図 (KAEP-M)



【特徴】

- ◎ 気流方向可変
- ◎ 簡単な取付け・取外し(施工時)
- ◎ 落下防止ワイヤー付

■ 用途

オフィスビル・病院・学校・ホール等一般に幅広く採用されています。

■ 吹出方向

水平吹出・垂直吹出

■ 材質仕様

● 外コーン及び中パン

- ・アルミ押出型材 (A6063S)
- ・焼付塗装

● ネック板

- ・鋼板製 (SGCC) 0.6t (#12.5~#15)
- ・鋼板製 (SGCC) 0.8t (#20~#37.5)
- ・焼付塗装 (外コーンと中パン焼付塗装時のみ)

■ サイズ表

サイズ	□O	□U	φX	H	F	R	可動範囲
#12.5	290	310	130	140	20	50	15
#15	290	310	155	140	20	62.5	15
#20	370	390	205	140	20	87.5	15
#25	420	440	255	140	20	112.5	25
#30	500	530	305	150	25	137.5	25
#35	550	580	355	150	25	162.5	25
#37.5	590	620	380	150	25	175	25

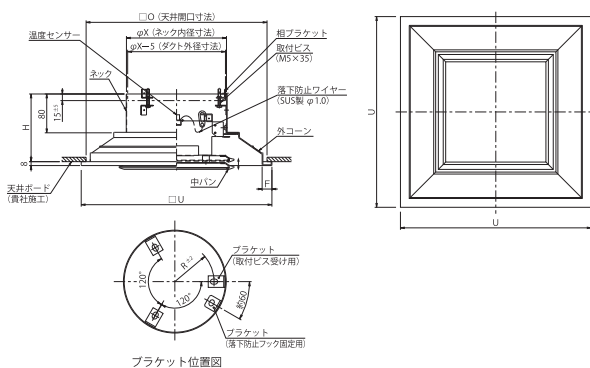
※上記以外のサイズは製作できません。

KAAT-Ep-M-40型 新オート・汚染防止型アネモ

◇ アルミ製 ◇ パン型 ◇ 自動風向可動式



■ 標準寸法図 (KAAT-Ep-M-40)



■ サイズ表

サイズ	□O	□U	φX	H	F	R
#15	290	330	155	108	30	62.5
#20	370	410	205	108	30	87.5
#25	420	460	255	108	30	112.5
#30	500	550	305	118	35	137.5
#35	550	600	355	118	35	162.5

※上記以外のサイズは製作できません。

【特徴】

- ◎ 吹出口周辺の天井面汚染を防止
- ◎ 温度センサーにより暖房吹出温度約27℃にて中コーンが上がり、垂直吹出となります。また、冷房吹出温度約17℃にて中パンが下がり、水平吹出となります。
- ◎ めんどうな気流の切替え作業は不要
- ◎ 落下防止ワイヤー付

■ 用途

室内空気が汚染されやすく、天井面の汚れやすい空間。ホール等の手作業による風向調整が困難な場所。

■ 吹出方向

水平吹出・垂直吹出

■ 材質仕様

● 外コーン及び中パン

- ・アルミ押出型材 (A6063S)
- ・焼付塗装

● ネック板

- ・鋼板製 (SGCC) 0.6t (#15)
- ・鋼板製 (SGCC) 0.8t (#20~#35)
- ・焼付塗装 (外コーン・中パン焼付塗装時のみ)