

KASFTR-V(H)-FR型 / KASFTR-V(H)-S型 フィルターレタン ◇ フィルター付吸込口・二重枠



【特徴】

- ◎ 中枠脱着がワンタッチ
- ◎ フィルター交換が容易
- ◎ 幅広い用途 (ファンコイル用、点検口兼用)

■ 用途

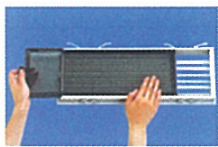
ホテルの客室、病院、デパート、クリーンルーム、実験室、地下鉄駅および地下街、ホール等、その他

■ 吸込気流

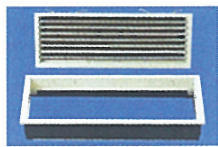
指向性がなく一様な吸込み
フィルター効果100%

■ 材質仕様

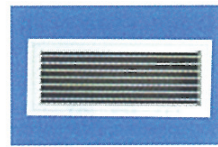
- **グリル**
 - ・アルミ押出型材 (A6063S)
 - ・焼付塗装
- **フレーム/シャッター**
 - ・黒色カラー鋼板 (SGCC) 1.0t
- **フィルター**
 - ・サランネットフィルター



フィルターの取替えは簡単

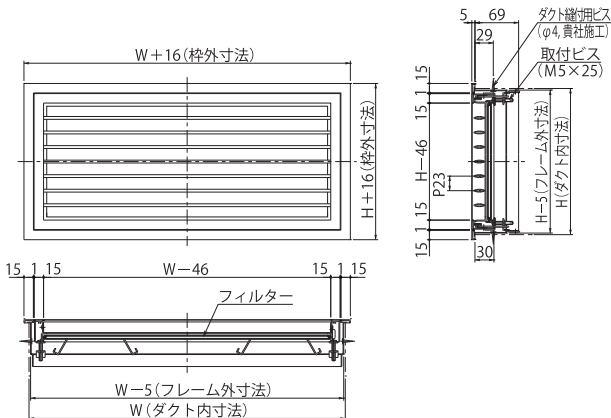


フェース取外しは簡単

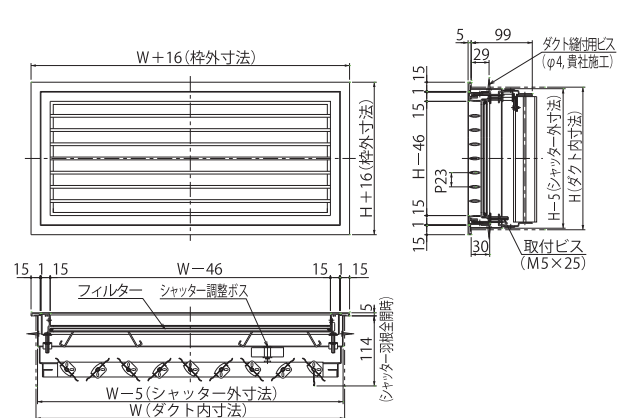


隙間はなくフィルター効果100%

■ 標準寸法図 (KASFTR-V-FR)



■ 標準寸法図 (KASFTR-V-S)



■ 製品の羽根方向について

- KASFTR-V-FR : 垂直
- KASFTR-H-FR : 水平

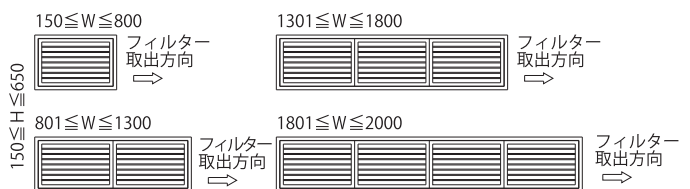
■ 製品の羽根方向について

- KASFTR-V-S : 垂直
- KASFTR-H-S : 水平

■ 制作範囲

項目	本体	フレーム
最小製作寸法	150W×150H	本体と同じ
一体製作最大寸法	2000W×650H	本体と同じ
	650W×2000H	

● 中枠分割略図



(注意事項)
・フィルターは短辺側から取り出します。

■ KASFTRに取付可能なフィルター

フィルター区分	品番	標準サイズ (巾×長さ)	厚さ (mm)	再生	耐熱性	難燃性	風速 (m/s)	静圧損失 (Pa) (mmH ₂ O)		平均捕集効率 (%)	給塵量 (g/m ²)	備考
								初期	最終			
粗塵用	サランネットフィルター	—	—	○	80℃	—	1.6	4.8 [0.5]	32 [3.3]	22	—	サランネットフィルターは黒色
	PS-300	160cm×30m	10	○	70℃	○	2.5	54 [5.5]	196 [20]	73	600	当社標準仕様
	PS-400	160cm×20m	14	○	70℃	○	2.5	64 [6.5]	196 [20]	76	530	
	FS-1710	100cm×25m	10	○	70℃	○	2.5	35 [3.6]	200 [20.4]	74	320	

角型外壁用

ドア室内用

軒天軒裏用
ロングタイプ

天井ルーバー

床下換気

切妻屋根用軒裏用
オーター型各種カラー

木製換気口

丸型換気口
ベントキャップ

クーラーキャップ
ダンパー各種

屋外フード

樹脂製換気口

換気製品
モーター付

吹出口空調用

ダクトパイプ
ホース他

点検口
床下収納庫