

IK-HWE型 アルミシルバー 〈壁用〉 New

特長 ◇UR都市再生機構の仕様に準じた壁点検口

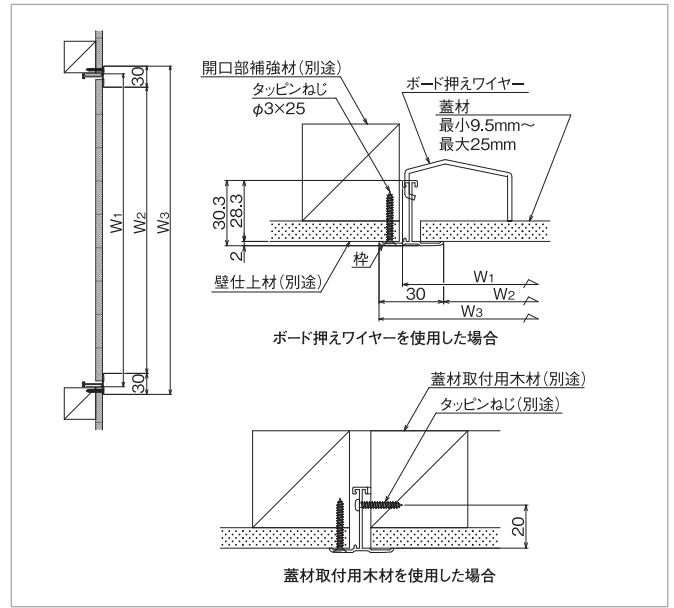
都市機構 都市再生機構AI-902



型式	品番	単位	定価(円)	1梱包入数(台)
IK-HWE型	IK-HWE30	1台	6,700	20
	IK-HWE45		7,400	20

■規格寸法・付属部品

呼称	規格寸法(mm)				付属部品(本)	
	W ₁	W ₂	W ₃	開口寸法	蓋材 切断寸法	ボード押え ワイヤー タッピンねじ (φ3×25)
IK-HWE30	297	258.8	318.8	300	280	8
IK-HWE45	447	408.8	468.8	450	430	

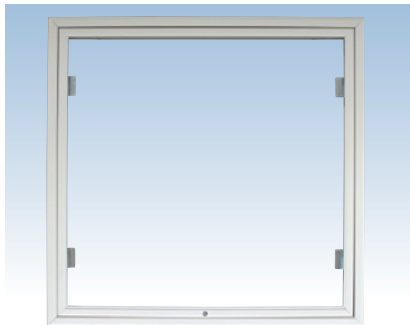


■部材仕様

部材	材質	仕上
枠	A6063S-T5	陽極酸化皮膜
ボード押えワイヤー	ピアノ線	電気亜鉛めっき
取付ねじ	銅製	電気亜鉛めっき

IK-WEJ型 アルミシルバー / IK-WEJW型 ホワイト 〈壁用〉 New

特長 ◇アルミニウム製
◇コインロックを回すだけで、簡単に内枠を開くことができます。
◇錠付きもございます
IK-WEJK型(錠付き、アルミシルバー)
IK-WEJWK型(錠付き、ホワイト)



■規格寸法・付属部品

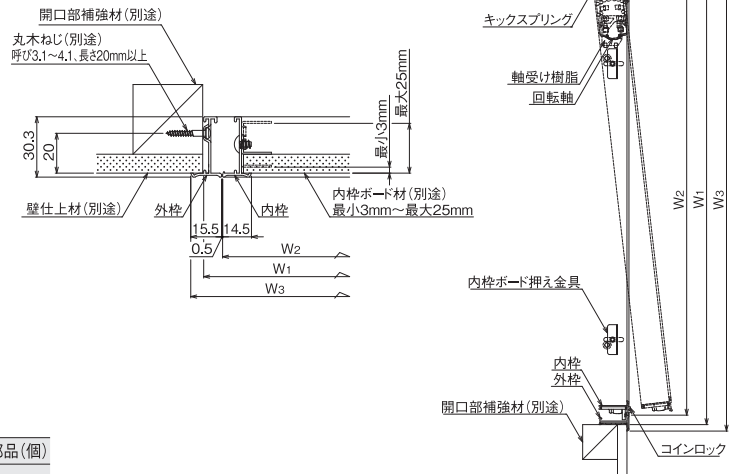
呼称	錠	規格寸法(mm)					付属部品(個)	
		W ₁	W ₂	W ₃	開口寸法	内枠ボード材 切断寸法	ボード押え	
ホワイト	シルバー	無付	298	279	311	300	257	4
IK-WE30JW	IK-WE30JK							
IK-WE45JW	IK-WE45JK							
IK-WE45JWK	IK-WE45JK							

●規格寸法外の製作もいたします。製作寸法範囲は(W₁)198×198以上、700×700以下です。
●錠付は受注生産品です。
▲横開きとしては使用できません。▲外枠取付用ねじは付属していません。

■部材仕様

部材	材質	仕上
内枠・外枠	A6063S-T5	陽極酸化皮膜 ※1
コインロック	亜鉛合金ダイカスト	電気亜鉛めっき
ロックホルダー樹脂	ポリアセタール	
軸受け樹脂	ポリアセタール	
キックスプリング	SUS304-CSP	
ボード押え	SPCC	電気亜鉛めっき
錠カバー	A5052P-H34	陽極酸化皮膜 ※2
錠本体	亜鉛合金ダイカスト	クロムめっき

※1、※2 W型(ホワイト)は陽極酸化塗装複合皮膜 ●錠付にはコインロックはありません。



※ご注文は1台から承っております。

型式	品番	カラー	単位	定価(円)	1梱包入数(台)
IK-WEJ型	IK-WE30J	シルバー	1台	4,700	10台
	IK-WE45J			5,500	10台
	IK-WE30JW	ホワイト		5,600	10台
	IK-WE45JW			6,300	10台
IK-WEJK型(錠付き)	IK-WE30JK	シルバー	1台	8,100	10台
	IK-WE45JK			8,900	10台
	IK-WE30JWK			ホワイト	8,900
IK-WE45JWK	9,700	10台			