

## IK-4HA型 アルミ製

### 特長

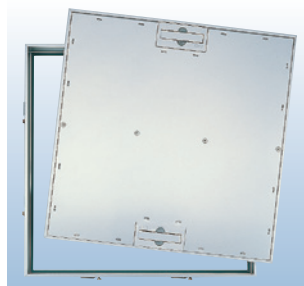
- ◇樹脂タイル、モルタル兼用タイプ
- ◇枠、底板:アルミニウム製
- ◇外枠パッキン付 ◇H40タイプ

### 強度と用途

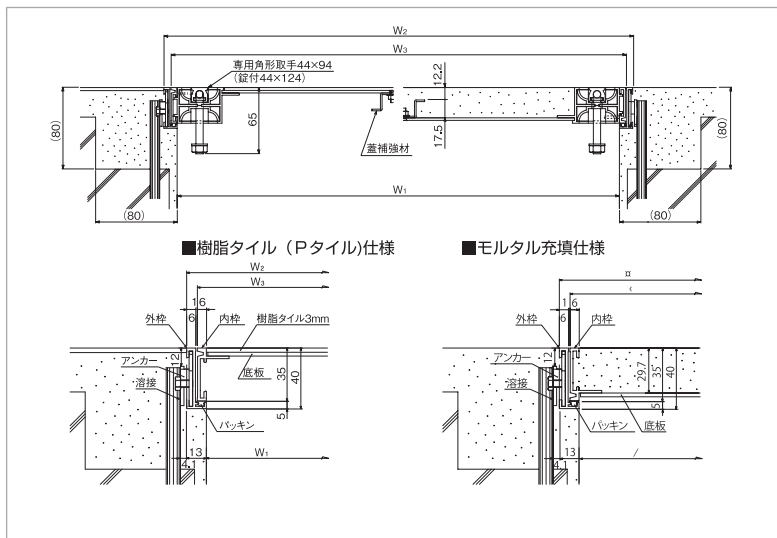
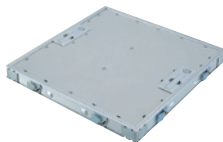
- ◇適用荷重:
  - ◎樹脂タイル仕様・・・屋内歩行用3.5KN/m<sup>2</sup>
  - ◎モルタル仕様・・・屋内外歩行用5KN/m<sup>2</sup>

### 公共建築

(一社)公共建築協会認定品



鋳付 IK-K4HA型



型式	品番	外枠外寸法W <sub>2</sub> (mm)	単位	定価(円)	錠付定価(円)	1梱包入数(台)
IK-4HA型 受注生産品	IK-4HA200	200	1台	16,000	—	10
	IK-4HA300	300		20,400	28,900	5
	IK-4HA450	450		22,400	29,800	5
	IK-4HA600	600		29,800	37,200	3

### 規格寸法・付属部品

呼称		規格寸法(mm)				付属部品(個)		
錠無	錠付	W <sub>1</sub>	W <sub>2</sub>	W <sub>3</sub>	補強	取手	アンカー	目地用スベーク
IK-4HA200	—	174	200	186	—	1	4	4
IK-4HA300	IK-K4HA300(A,B)	274	300	286	—	2	4	4
IK-4HA450	IK-K4HA450(A,B)	424	450	436	1本	2	8	8
IK-4HA600	IK-K4HA600(A,B)	574	600	586	2本	2	8	8

- 錠付IK-K4HA型は、樹脂タイル仕様(A型)かモルタル仕様(B型)かをご指示ください。
- IK-K4HA型は、外枠4面のどの向きにも施錠ができます。

### 部材仕様

部材	材質	仕上	備考
内枠・外枠	A6063S-T5	陽極酸化塗装複合皮膜	
底板	A1100P	陽極酸化皮膜	12.5
取手台・取手	A6063S-T5	陽極酸化塗装複合皮膜	
取手芯棒	SWRM8	ダクロタイトド	
蓋補強材	SGHC-Z27		
パッキン	軟質塩化ビニル		
アンカー	SPCC	電気亜鉛めっき	

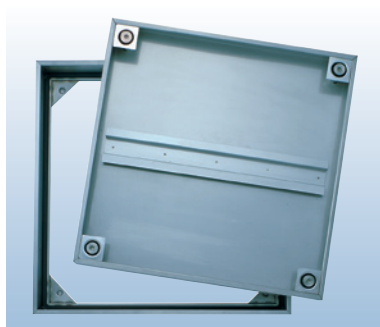
## IK-FSMPD型 ステンレス製 〈防水・防臭タイプ 下部止水式 モルタル専用〉

### 特長

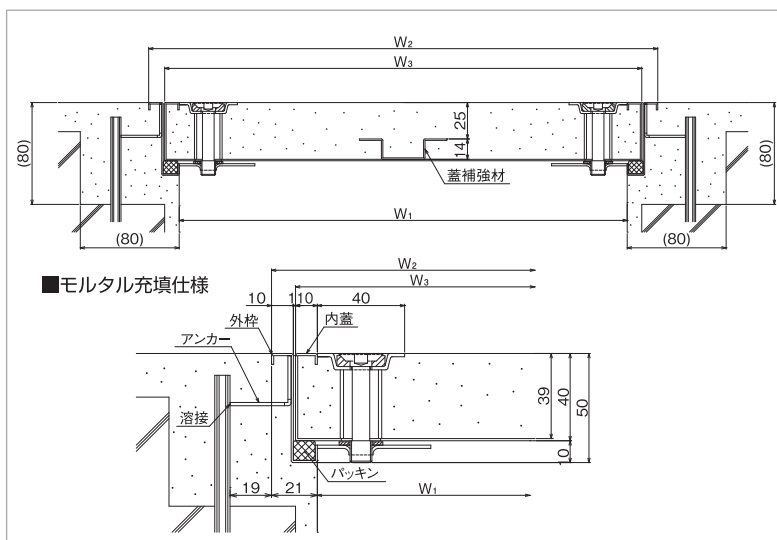
- ◇モルタル専用タイプ
- ◇4点ボルト固定と外枠パッキンゴムによる防水・防臭タイプ
- ◇外枠、内蓋:ステンレス鋼製 ◇パッキン付
- ◇H50タイプ

### 強度と用途

- ◇適用荷重:屋内外歩行用5KN/m<sup>2</sup>



引き上げハンドル



型式	品番	外枠外寸法W <sub>2</sub> (mm)	単位	定価(円)	錠付定価(円)	1梱包入数(台)
IK-FSMPD型 受注生産品	IK-FSMPD45	450	1台	51,700	75,100	3
	IK-FSMPD60	600		60,500	84,600	2

※ご注文は1台から承っております。

### 規格寸法・付属部品

呼称		規格寸法(mm)				付属部品(個)		
錠無	錠付	W <sub>1</sub>	W <sub>2</sub>	W <sub>3</sub>	補強	目地用スベーク	六角レンチ呼び6	引き上げハンドル
IK-FSMPD45	IK-FSMPD45K	408	450	428	1本	8	1	2
IK-FSMPD60	IK-FSMPD60K	558	600	578	2本	12	1	2

- モルタル充填専用タイプです。
- 引き上げハンドルは六角レンチ(呼び6)の代わりとなります。●錠付の蓋の開閉はシリンダー錠を外して行います。
- ▲防水・防臭効果を損なわないよう、内蓋内と外枠の外表面および下面は防水モルタルをしっかり詰めて施工してください。
- ▲施工時および内蓋開閉時は、パッキン表面と内蓋裏側のパッキン密着面の清掃を行ってください。防水・防臭効果を損なうおそれがあります。
- ▲常時水に浸かっている場所や、積雪する場所でのご使用は避けてください。

### 部材仕様

部材	材質	仕上	備考
内蓋	蓋	SUS304	ヘアライン(目地部)
外枠	枠	SUS304	ヘアライン(目地部)
蓋補強材	蓋補強材	SUS304	
パッキン	クロロプレンゴム		
ロックねじ	ステンレス		M10
アンカー	SUS304		