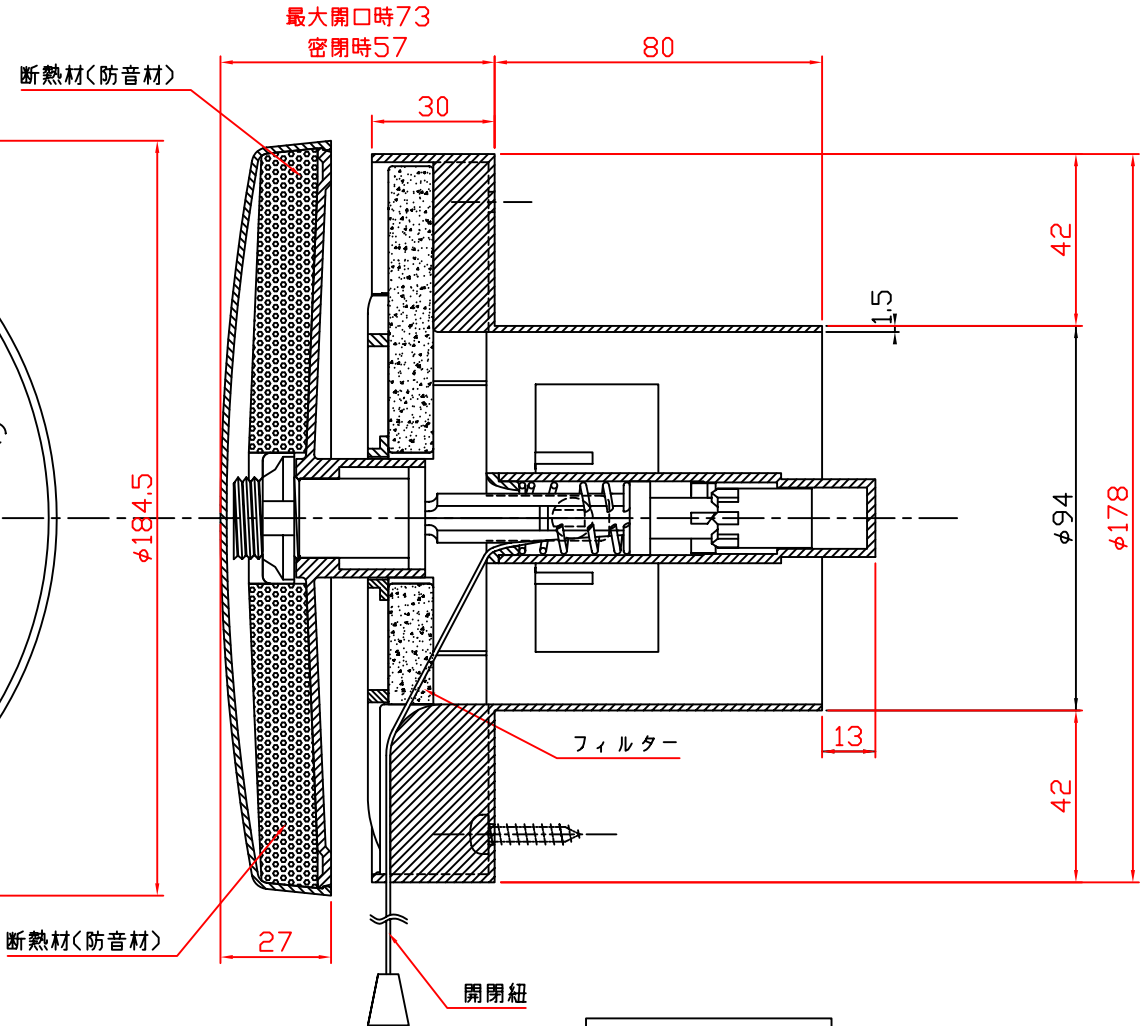


正面図



縦断面図

部品名	材質
本体	ABS製(白) 1.5mm
フィルター	エーフィット#3
断熱材(防音材)	発泡ポリウレタン

有効換気面積 58.00 cm²

換気面積	製品NO. IM-K01	部長	検図	設計	製図
------	-----------------	----	----	----	----

工事名	御承認印	年月日	設計監理
図面内容			施工

承認用図面

図面名称	IM-10 フレッシュ100丸型レジスター(開閉用紐付)
縮尺	縮尺B4 2/3 / /
日付	平成10年3月12日

