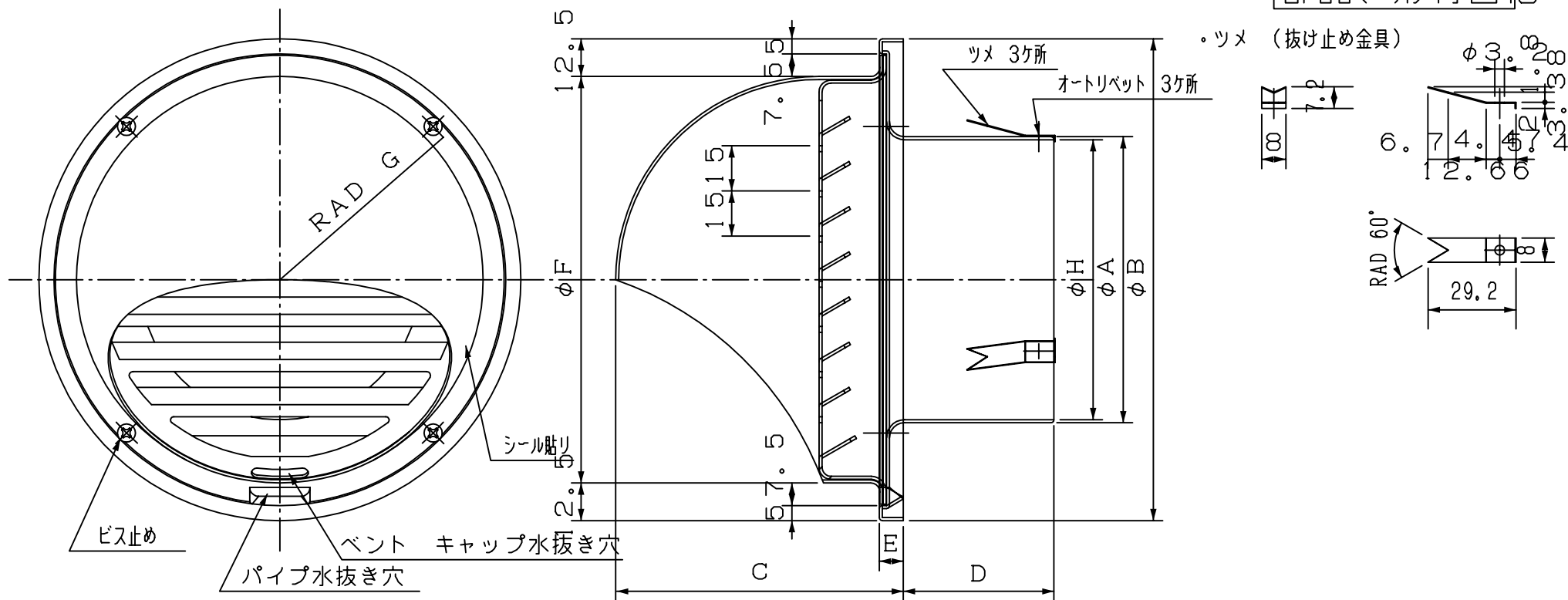


本製品は改良の為予告なしに変更する事があります。

部品、形材図他



正面図

縦断面図

寸法 公差±2.0以下

図面はIM-10VFAです。

品番	サイズ	A	B	C	D	E	F	G	H	個装		外装		必要数	換気面積	圧力損失グラフ	
										寸法	重量	寸法	重量				
NEW-10VFA	A95	160	95	50	8	135	72	93	93	W165xD165 xH185	0.35	1	W692xD516 xH395	9.8	24	67.93	
NEW-15VFA	A145	220	125	50	8	195	102	143	143	W226xD226 xH185	0.54	1	W705xD470 xH395	7.9	12	160.61	

部品名	部品番号	材質	規格	数量	仕様
タップス	-	SUS304	C1742 M3x6	4	JIS B112
リベット	-	A1100BR	3x3	3	JIS B121
ツメ	-	SUS304 CSP1/2	t=0.33	3	BA仕上げ
フード	-	A-1100PH	↑	1	↑
グリル	-	↑	↑	1	↑
部品名 本体	-	A5052PH	t=0.1	1	B2アルマイト

図面NO. IM-V06 部長 検図 設計 製図 清家

工事名 _____ 御承認印 _____ 年月日 _____ 設計監理 _____

図面内容 **承認用図面** _____ 施工 _____

図面名称 **NEW-VFA型フード付アルミベントキャップ** 縮尺度 **A4** 日付 **平成20年11月14日**

外観図 1/2 断面図 1/2 部品図 1/2

アイエム 株式会社