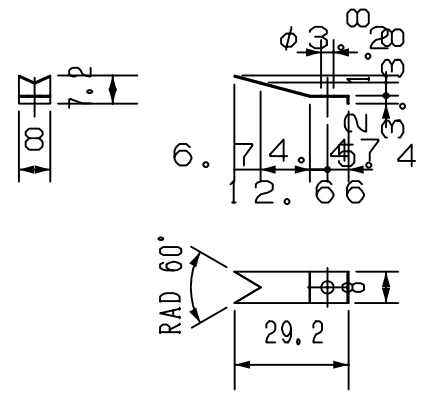
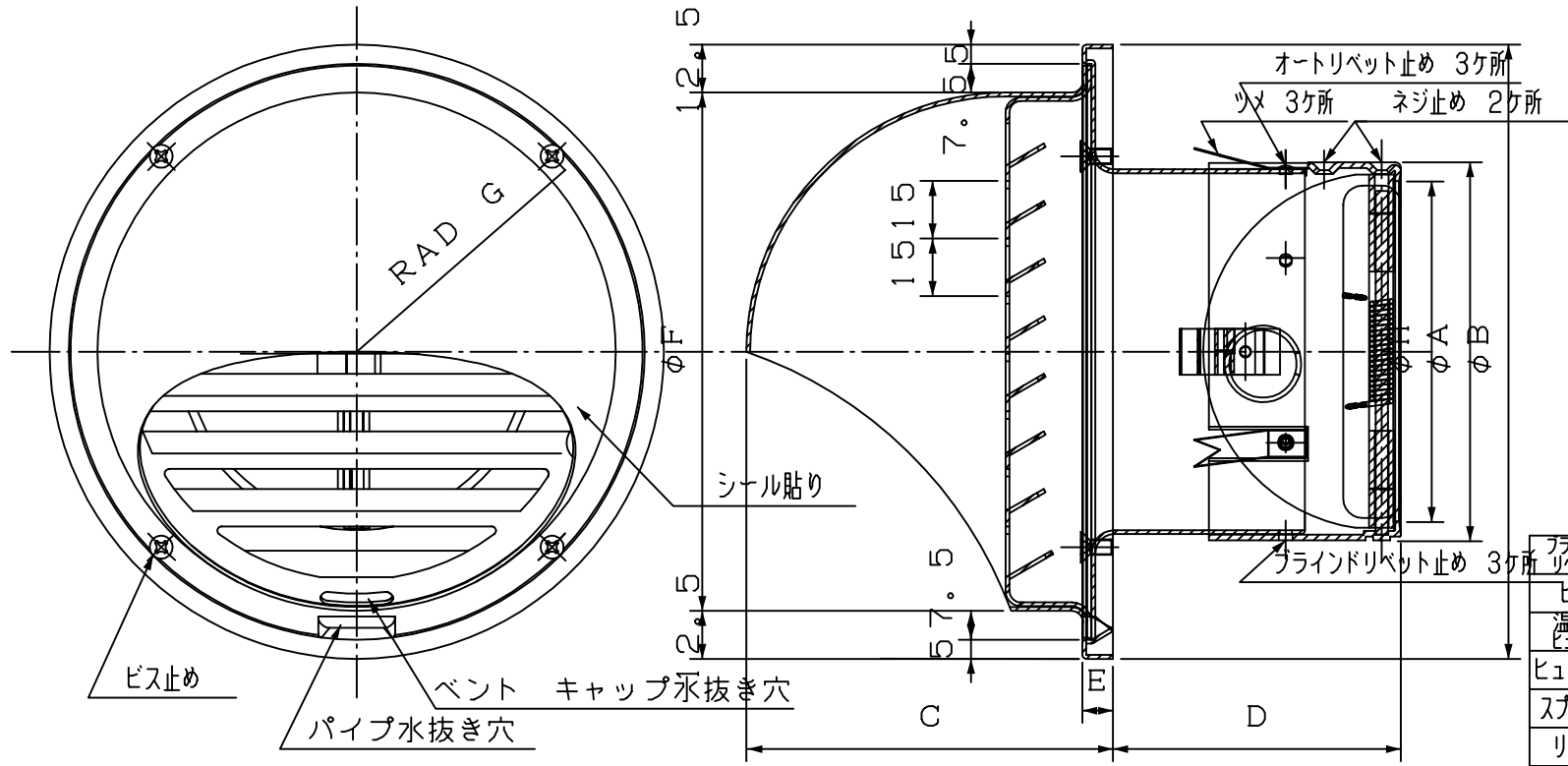


本製品は改良の為予告なしに変更する事があります。

部品、形材図他

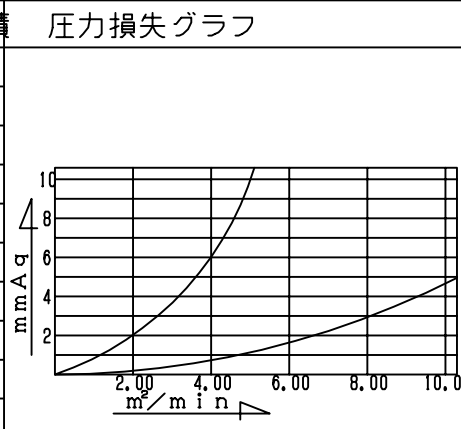


正面図

縦断面図

寸法 公差±2.0

品番	サイズ	個装								外装				必要数	換気面積	圧力損失グラフ
		A	B	C	D	E	F	G	H	寸法	重量	入数	寸法			
NEW-10VFAFD	Φ8.5	160	95	80	8	132.6	72	88.5	W165xD165 xH120	0.54	1	W692xD516 xH395	21	36	47.22	
NEW-15VFAFD	Φ14.8	220	125	80	8	192.6	102	138.8	W226xD226 xH120	0.92	2	W705xD470 xH395	18	18	127.65	



フライドリベット	-	アルミシャフト アルミフランジ	NA3-43	生地	
ビス	-	SUS-304	Φ3x82	JIS B112	
温度ヒューズ	-	FAI072	72°C	1	
ヒューズ板	-	C1020P	t=0.52		
スプリング	-		線径1: 2.1 線径6: 3.3 線径1: 5.2		
リング	-				
軸	-	SUS-304	Φ3.21	生地	
リット金具	-		t=0.81		
カバー板	-			1	
シャッター	-			2	
ダンパ枠	-	SPCC	t=1.61	ダクロメッキ	
タップビス	-	SUS304	Φ1.7x4 Φ3x6	JIS B112	
リベット	-	A1100BR	Φ3x33	JIS B121	
ツメ	-	SUS304 CSP1/2	t=0.33	BA仕上げ	
フード	-	A1100PHD		1	
グリル	-			1	
部品名	部品番号	材質	規格	数	仕様
本体	-	A5052PH	t=0.81		B2アルマイト

工事名 _____ 御承認印 _____ 年月日 _____ 設計監理 _____

図面内容 **承認用図面** 施工 _____

図面名称 **NEW-VFA型FD アルミベントキャップ**

縮尺度 **A4/2** 日付 **平成20年 7月**

IM-V1

部長 検図 設計 製図 清家

アイエル株式会社