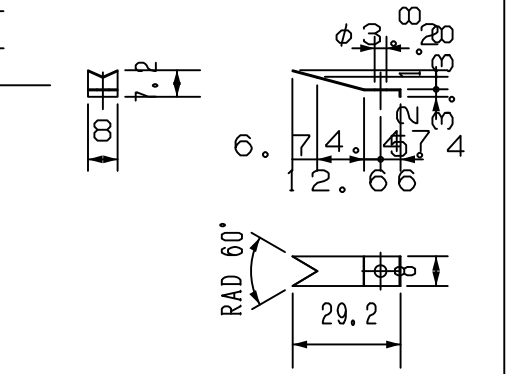
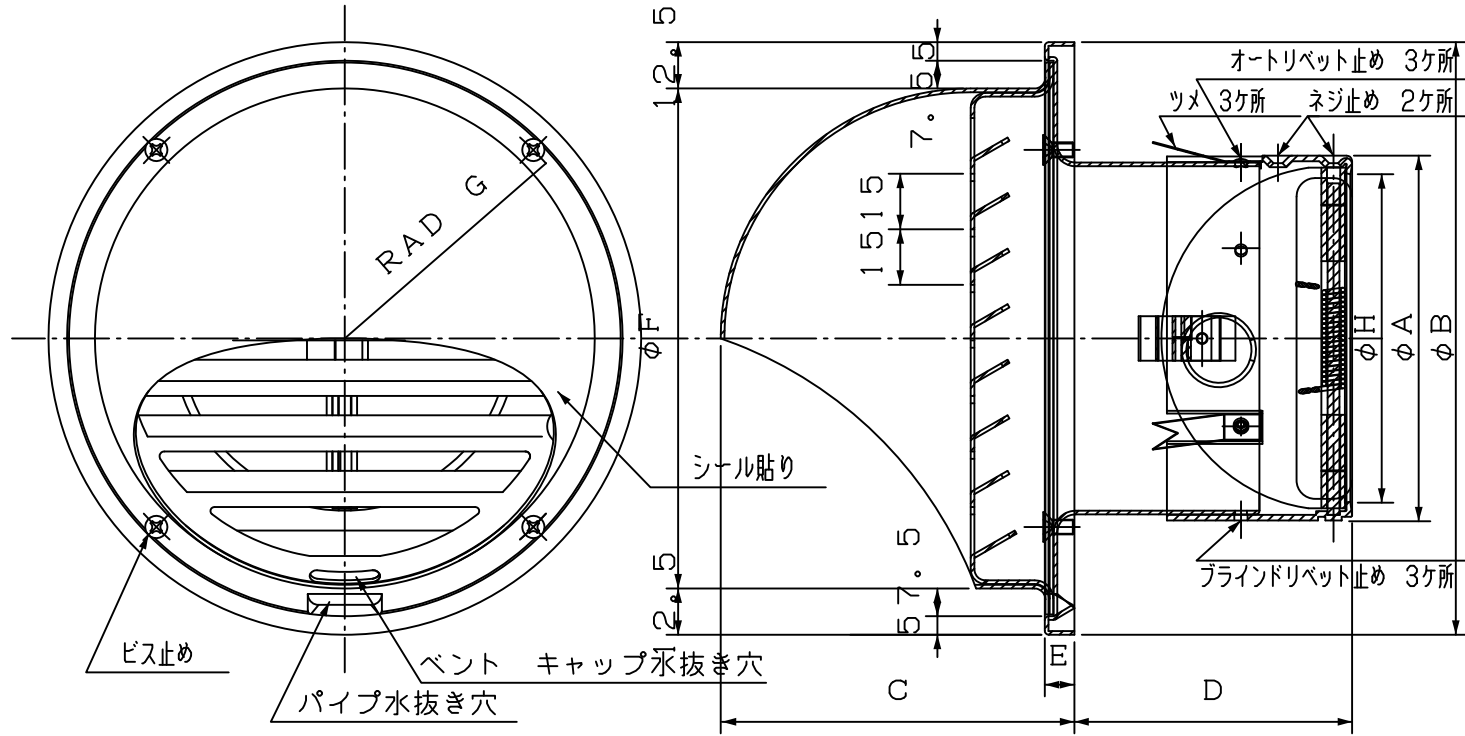


本製品は改良の為予告なしに変更する事があります。

IM-V16

部品、形材図他



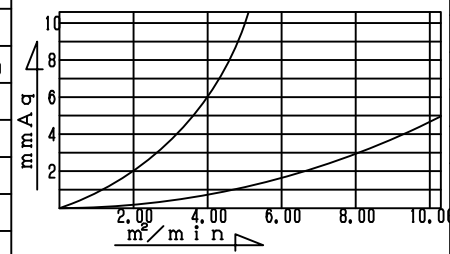
図面はIM-10VFAFDです。

正面図

縦断面図

寸法 公差±2.0以下

品番	サイズ								個装		外装		必要数	換気面積	圧力損失グラフ
	A	B	C	D	E	F	G	H	寸法	重量	人数	寸法			
NEW-10VFAFD	98.5	160	95	80	8	132.6	72	88.5	W165xD165 xH120	0.54	1	W692xD516 xH395	21	36	47.22
NEW-15VFAFD	148.5	220	125	80	8	192.6	102	138.5	W226xD226 xH120	0.92	2	W705xD470 xH395	18	18	127.65



プライドリベット	-	アルミシャフト アルミフランジ	NA3-43	生地	
ビス	-	SUS-304	MM3x82	JIS B1111	
温度ヒューズ	-	FA1072	72°C	↑	
ヒューズ板	-	C1020P	t=0.52	↑	
スプリング	-	↑	線径1.61	↑	
リング	-	↑	線径1.62	↑	
軸	-	SUS-304	φ3.21	生地	
セット金具	-	↑	t=0.81	↑	
カバー板	-	↑	↑	↑	
シャッター	-	↑	↑	↑	
ダンパ枠	-	SPCC	t=1.61	ダクロメッキ	
タップビス	-	SUS304	C1217 MM3x6	JIS B1122	
リベット	-	A1100BR	φ3x3	JIS B1215	
ツメ	-	SUS304 GSP1/2H	t=0.3	BA仕上げ	
フード	-	A1100PHO	↑	↑	
グリル	-	↑	↑	↑	
部品名 本体	部品番号	材質	規格	数	仕様
		A5052PHO	t=0.8	1	B2アルマイト

図面NO. IM-V16 部長 検図 設計 製図 清家

工事名 \_\_\_\_\_ 御承認印 \_\_\_\_\_ 年月日 設計監理 \_\_\_\_\_ 殿  
 図面内容 承認用図面 \_\_\_\_\_ 殿  
 縮尺度 A4 1/2 \_\_\_\_\_ 日付 平成20年 7月

