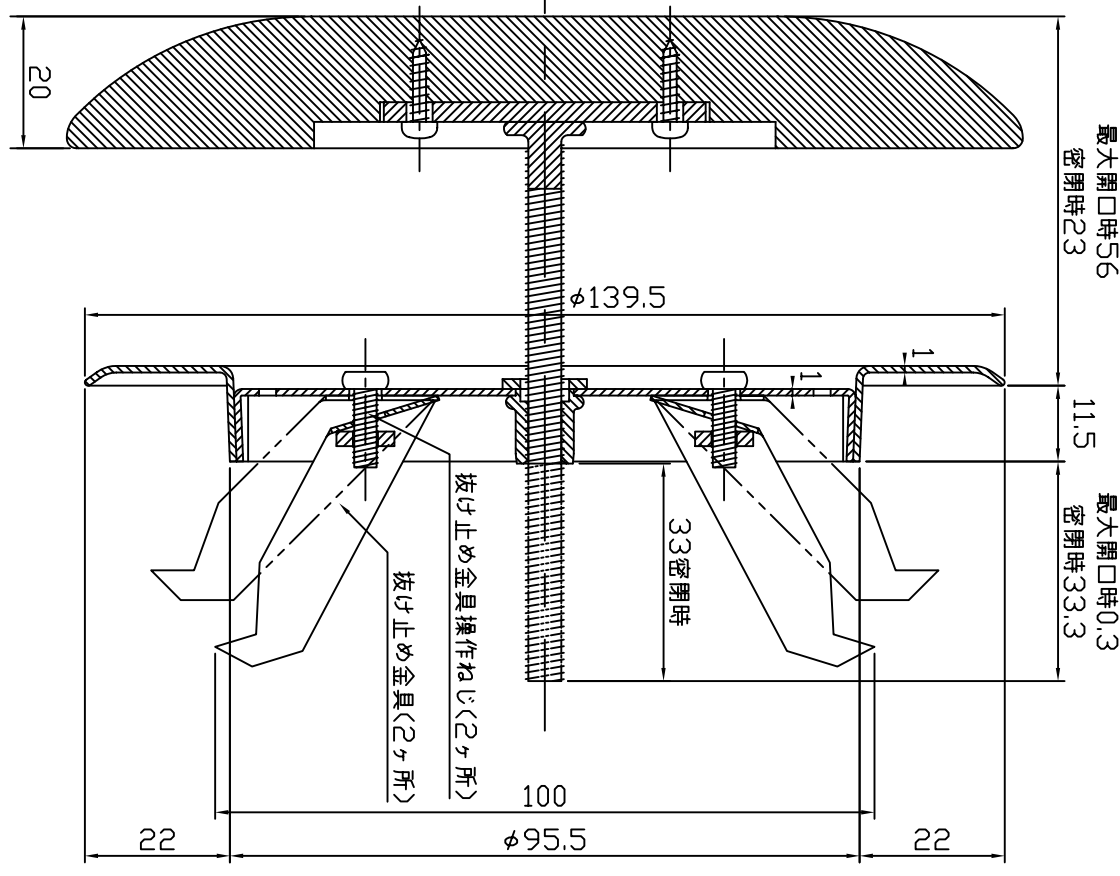


正面図



縦断面図

工事名	御承認印	年月日	設計監理	施工
図面内容	承認用図面			
図面名称	IM-10ピヌラ丸型レジスター	縮尺	縮尺	縮尺
換気面積		日付	平成10年3月12日	
図面NO.	IM-109	部品名	本体	材質
		検図		3F-1A
		設計		1mm
		製図		山口

