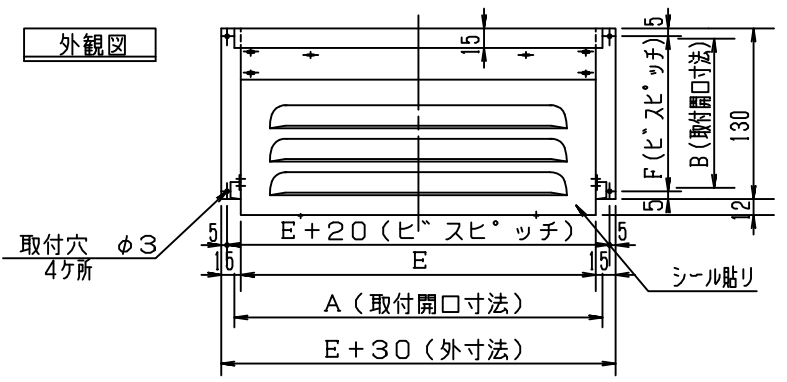


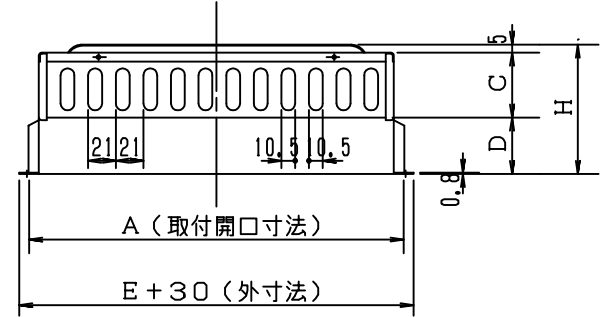
本製品は改良の為に予告なしに変更する事があります。

IM-S25

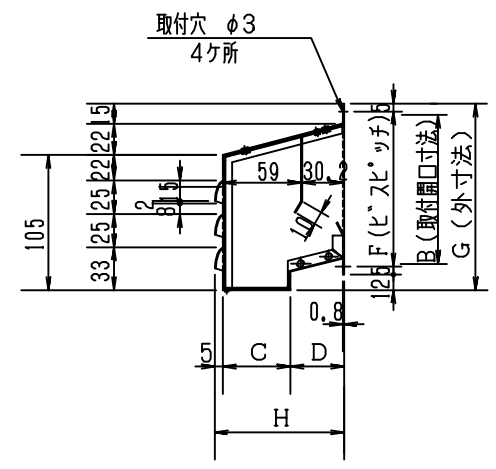
外観図



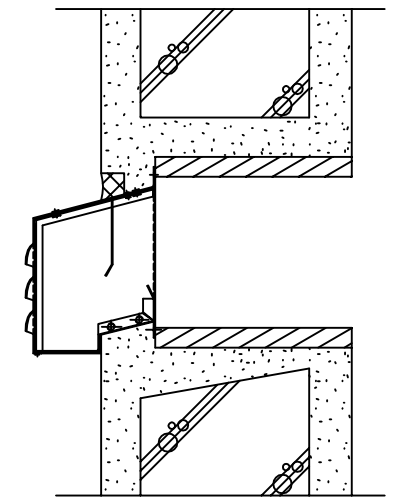
下面図



縦断面図



施工例 - 縦断面図



図面は耐雨A型です。

寸法公差±2.0以下

品番	サイズ	A	B	C	D	E	F	G	H	備 考		必要数	換気面積	別寸法製作可能範囲	
										寸法	重量			寸法	重量
耐雨A型		277	107	50	40	270	120	142	95	W305xD133 xH100	0.46	1組	75.90	2000	2000
耐雨B型		367	107	50	40	360	120	142	95	W395xD133 xH100	-	1組	100.56	2000	2000

ガラス	電化ヒス	-	SUS-30	4	JIS B1122
サッシ	アルミ	A1050BR	M2	2	JIS B1213
サッシ	アルミ	A1050BR	M3	8	JIS B1213
サッシ	アルミ	A1050BR	M2.5	2	JIS B1215
サッシ	アルミ		t=0.8	2	
サッシ	アルミ		t=0.8	1	
サッシ	アルミ		t=0.8	1	
サッシ	アルミ	A5052PH3	t=0.8	1	
図面NO.	IM-S25	部長	検閲	設計	製図
高階					

工事名	御承認印	年月日	設計監理	図面名称	IM-耐雨型 アルミ製ガラリ 水切付き
図面内容	承認用図面	施工	日付	縮尺	A4 1/5
			平成9年	2月24日	

