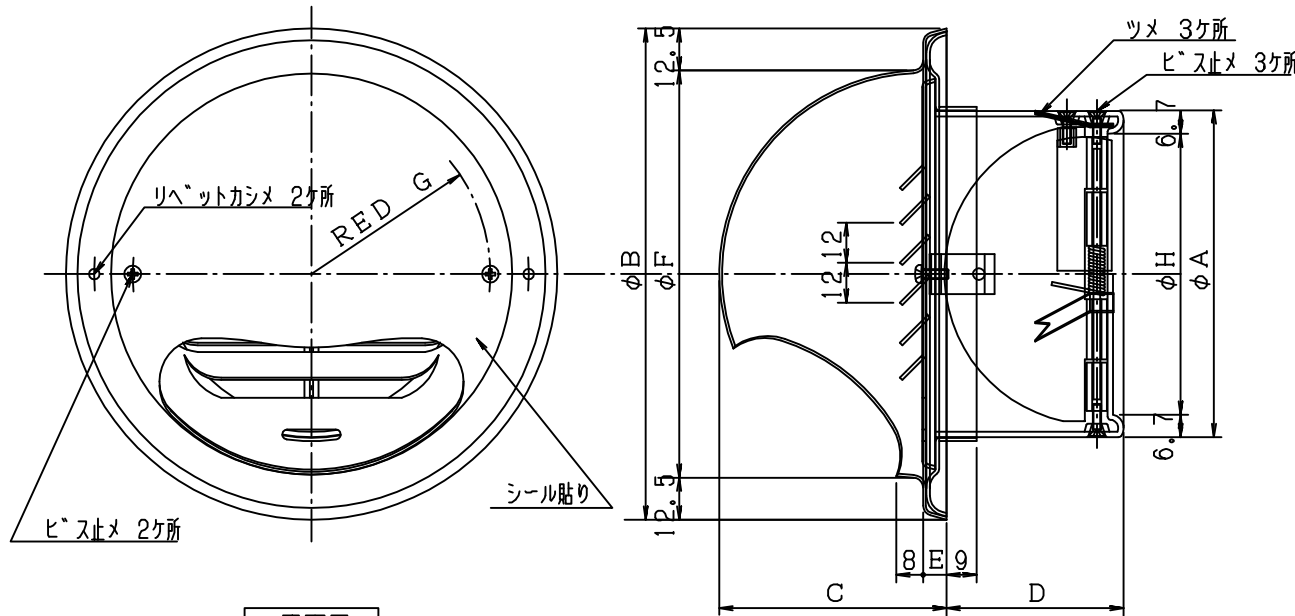


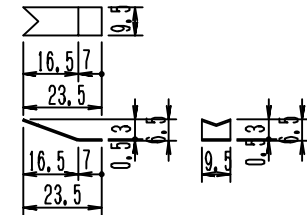
本製品は改良の為予告なしに変更する事があります。

IM-C20

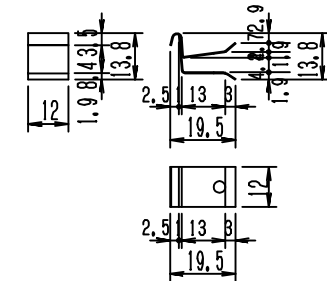
部品、形材図他



・ツメ (抜け止め金具)



・ヒューズ金具



正面図

縦断面図

図面はIM-耐雨100FDです。

寸法公差±1.5以下

品番	サイズ								備 装			必要数	換気面積	圧力損失グラフ		
	A	B	C	D	E	F	G	H	寸 法	重 量	入 数					
耐雨100FD	97	147	65	55	14	120	53.5	83.6	- x -	-	1	W560xD450 xH330	-	50	23.45	
耐雨150FD	146	207	92	80	14.5	167	78	125	- x -	-	1	W560xD450 xH330	-	25	52.81	

カビ防止	-	SUS-304	4	13x7	2	JIS B1122
小ネジ	-	SUS-304	4	13x7	3	JIS B1122
ハネ軸	-	SS-41	φ8	1	ユニクロメッキ	
作動ハネ	-	SUS-304	1	φ5	1	黒色塗装
ヒューズ合金	-	FAI-07	2	φ5	1	↑
ヒューズ金具	-	C1020	t=0.53	1	1	生地
シャッター板止板	-				1	↑
シャッター板	-		t=1.62	1	1	↑
ツメ	-		t=0.33	1	1	
ダンパー枠	-		t=1.01	1	1	
グリル	-			1	1	
部品名	部品番号	材質	規格	数	仕様	
本体	-	スチール	t=1.0	1	ホワイトカラー アルミ焼付塗装	
図面 NO.	IM-C20		部長	検閲	設計	製図

工事名	御承認印	年月日	設計監理	図面名称	IM-耐雨型FD アルミ製 防火ダンパー付 フード付 丸型カラ
図面内容	承認用図面		施工	縮尺	A4 1/2 / / / 日付 平成7年 9月 5日

