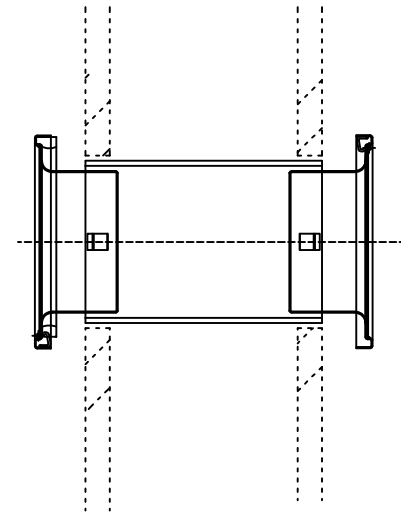
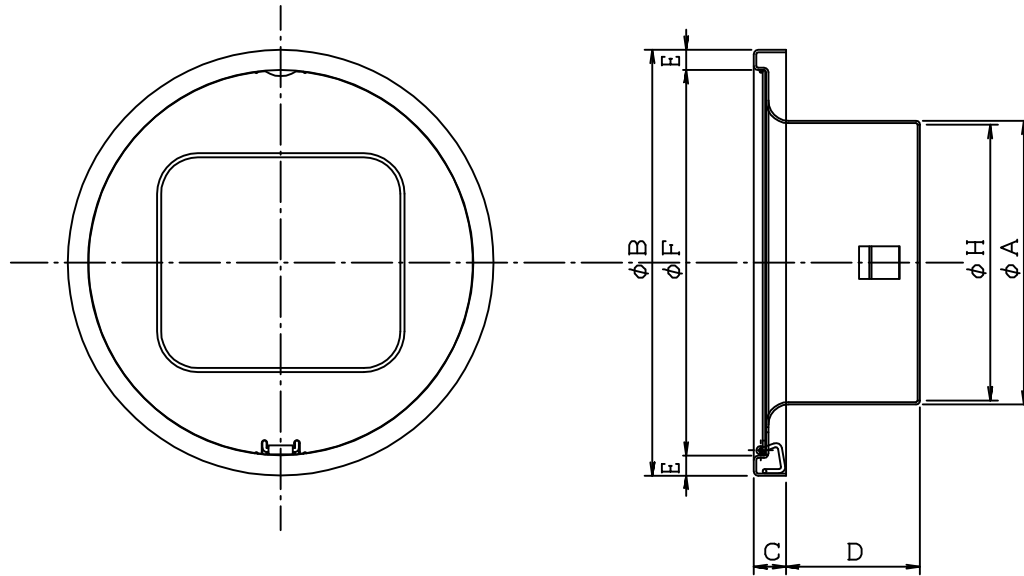


本製品は改良の為予告なしに変更する事があります。

IM-C41

施工縦断面図



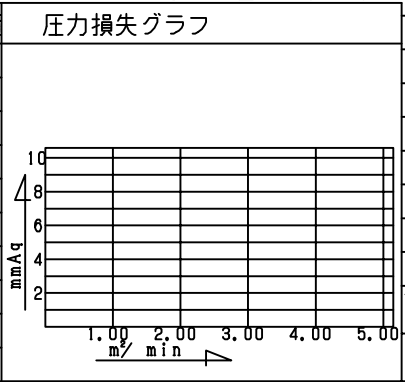
図面はIM-07CCSです。

正面図

縦断面図

寸法公差±1.5以下

品番	サイズ								個装			外装			必要数	換気面積
	A	B	C	D	E	F	G	H	寸法	重量	人数	寸法	重量	人数		
IM-07CCS	70	105	8	33	5	95	-	68	W110xH110 xH46	10	1					0.00



部品名	部品番号	材質	規格	数	仕様
フット	-	↑			↑
部品名 本体	-	SUS304HC	φ=0.5	1	ツヤ消シ
図面 NO.	IM-C41		部長	検閲	設計
					製図 高階

工事名	御承認印	年月日	設計監理	殿	図面名称	IM-CCS型 ステン製 丸型クーラー用キャップ	
図面内容	承認用図面		施工	殿	縮尺	A4 3/5	施工日付 平成5年03月15日

