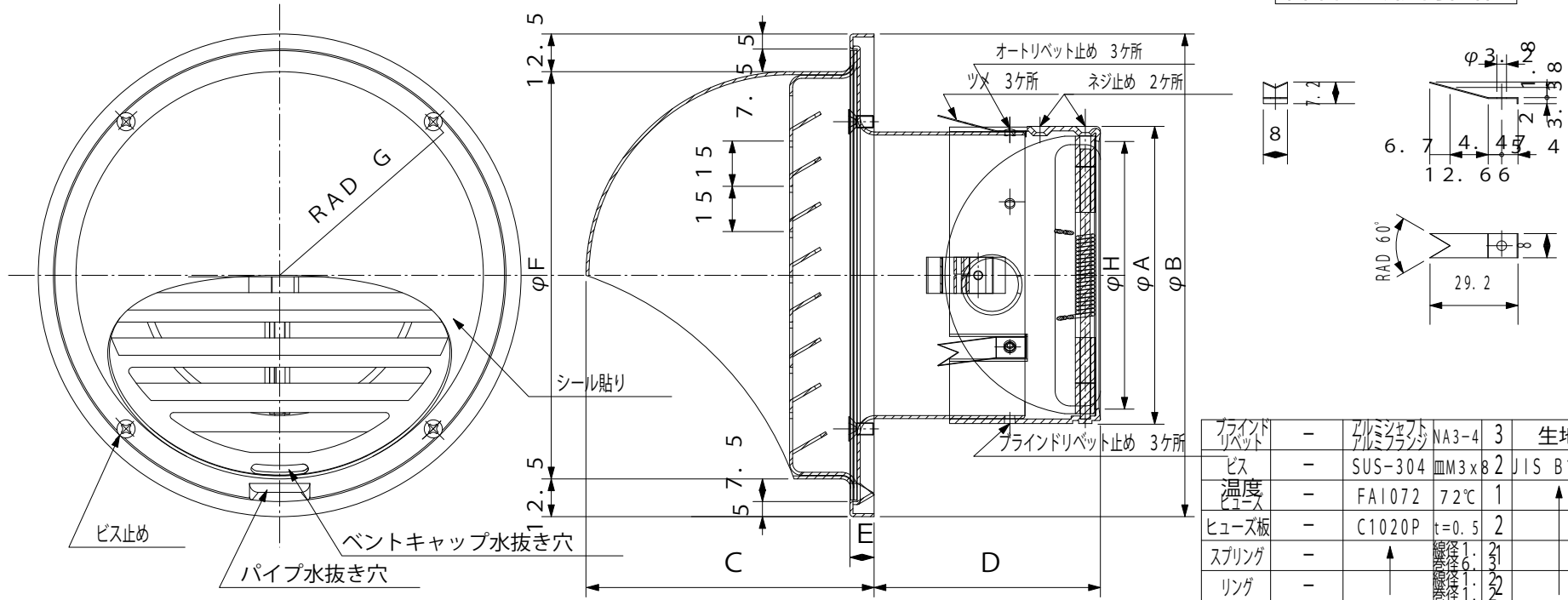


本製品は改良の為予告なしに変更する事があります。

IM-V16

部品、形材図他



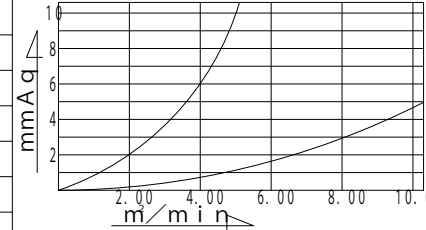
正面図

縦断面図

寸法 公差±2.0以下

図面はIM-10VF AFDです。

品番	サイズ								個装		外装		必要数	換気面積	圧力損失グラフ
	A	B	C	D	E	F	G	H	寸法	重量	寸法	重量			
IM-10VF AFD	98.5	160	95	80	8	132.6	72	88.5	W165 x D165 x H120	1.54	1	W692 x D516 x H395	21	36	47.22
IM-15VF AFD	148.5	220	125	80	8	192.6	102	138.5	W226 x D226 x H120	1.92	2	W705 x D470 x H395	18	18	127.65



フラインドリベット	-	アルミニウム	NA3-4	3	生地
ビス	-	SUS-304	φM3 x 8	2	JIS B1117
温度	-	FAI072	72°C	1	↑
ヒューズ板	-	C1020P	t=0.5	2	↑
スプリング	-	↑	線径1.3	21	↑
リング	-	↑	線径1.3	2	↑
軸	-	SUS-304	φ3.2	1	生地
セット金具	-	↑	t=0.8	1	↑
カバー板	-	↑	↑	1	↑
シャッター	-	↑	↑	2	↑
ダンパ枠	-	SPCC	t=1.6	1	ダクロメッキ
タップビス	-	SUS304	C1タイプ φM3 x 6	4	JIS B1122
リベット	-	A1100BR	丸3 x 3	3	JIS B1215
ツメ	-	SUS304	CSB1/2H t=0.3	3	BA仕上げ
フード	-	A1100PH0	↑	1	↑
グル	-	↑	↑	1	↑
部品名	部品番号	材質	規格	数	仕様
本体	-	A5052PH0	t=0.8	1	B2アルマイト
図面NO.	IM-V16		部長	検図	設計
					製図
					清家

工事名 \_\_\_\_\_ 御承認印 \_\_\_\_\_ 年月 \_\_\_\_\_ 設計監理 \_\_\_\_\_

図面内容 **承認用図面** 施工 \_\_\_\_\_

図面名称 **IM-VFA型FD アルミベントキャップ** 縮尺度 **A4/2** 日付 **平成8年7月1日**

