

## デバッティー防音型

◇ アルミ製 ◇ 防音装置付き ◇ アルマイト仕上げ

図面 C2

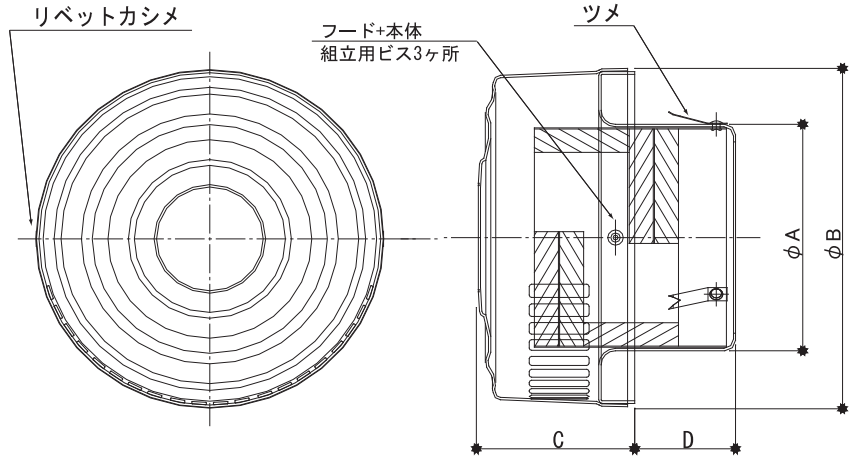
受注生産  
防音装置付

水仕舞いが良い



[正面図]

[縦断面図]



※1 アミ付きは SUS-304 16メッシュ#33  
 ※2 アイエムカラー【ホワイト・アイボリー・シルバー・ブロンズ・ブラック】からご指定ください。  
 Wg: ホワイトグレー色 Br: ブロンズ色

品番	100φ		150φ	
	A	97	147	
寸法 (mm)	B	145	205	
	C	72	73	
	D	37	37	
	換気面積 (cm <sup>2</sup> )	19.76	32.26	

品番	定価	コードNo.	アミ付 ※1		塗装付き ※2★		塗装+アミ付	
			定価	コードNo.	定価	コードNo.	定価	コードNo.
デバッティー防音100φ	6,800	134-200	7,800	134-230	8,100	134-207	9,000	134-237
デバッティー防音150φ	9,000	134-400	10,100	134-430	10,500	134-407	11,800	134-437
デバッティー防音100φWg	7,200	134-203	8,100	134-233				
デバッティー防音100φBr	7,200	134-204	8,100	134-234				
デバッティー防音150φWg	9,500	134-403	10,800	134-433				
デバッティー防音150φBr	9,500	134-404	10,800	134-434				

★アイエムカラー以外で塗装される場合、別途調色代を頂戴しております。(日本塗装工業番号にてご指定ください)

## デバッティー防音型FD

◇ アルミ製 ◇ 防音装置付き ◇ 防火ダンパー付 ◇ アルマイト仕上げ

図面 C13

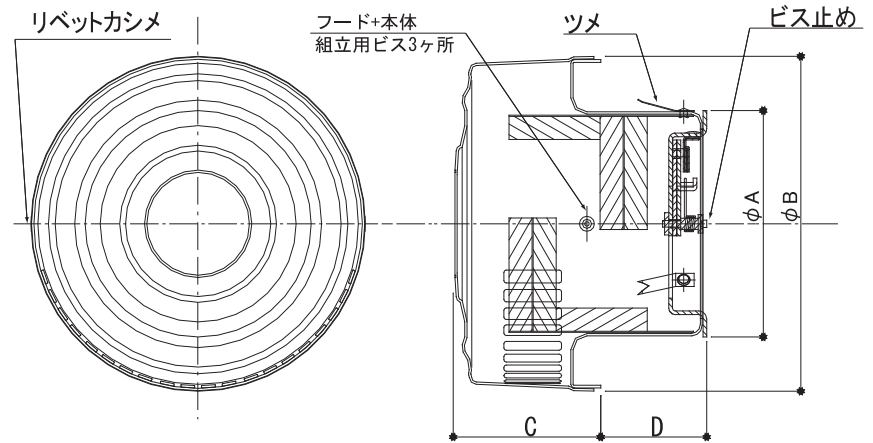
受注生産  
防音装置付



防火ダンパー付  
水仕舞いが良い

[正面図]

[縦断面図]



※1 アミ付きは SUS-304 16メッシュ#33  
 ※2 アイエムカラー【ホワイト・アイボリー・シルバー・ブロンズ・ブラック】からご指定ください。  
 Wg: ホワイトグレー色 Br: ブロンズ色

品番	100φ		150φ	
	A	98	148	
寸法 (mm)	B	145	205	
	C	72	73	
	D	39	39	
	換気面積 (cm <sup>2</sup> )	19.76	32.26	

品番	定価	コードNo.	アミ付 ※1		塗装付き ※2★		塗装+アミ付	
			定価	コードNo.	定価	コードNo.	定価	コードNo.
デバッティー防音100FD	9,800	144-200	10,700	144-230	11,000	144-207	12,000	144-237
デバッティー防音150FD	12,600	144-400	13,900	144-430	14,200	144-407	15,400	144-437
デバッティー防音100FDWg	10,100	144-203	11,100	144-233				
デバッティー防音100FDBr	10,100	144-204	11,100	144-234				
デバッティー防音150FDWg	13,200	144-403	14,400	144-433				
デバッティー防音150FDBr	13,200	144-404	14,400	144-434				

★アイエムカラー以外で塗装される場合、別途調色代を頂戴しております。(日本塗装工業番号にてご指定ください)

角型 外壁用

ドア室内用

軒天軒裏用  
ロングタイプ

天井ルーバー

床下換気

切妻屋根用・軒裏用  
オータター型各種カラー

木製換気口

丸型換気口  
ベントキャップ

クーラーキャップ  
各種

屋外フード

樹脂製換気口

モーター付  
換気製品

吹出口空調用

ダクトタイプ  
ホース他

点検口・  
床下収納庫