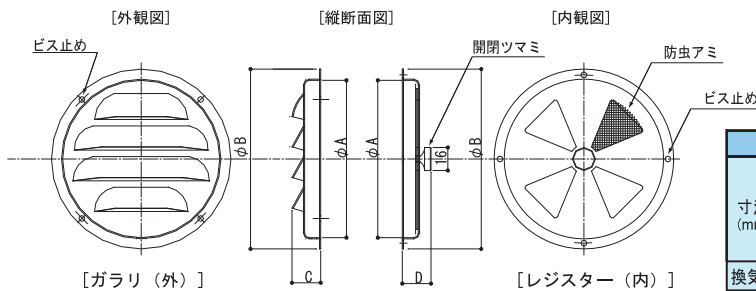
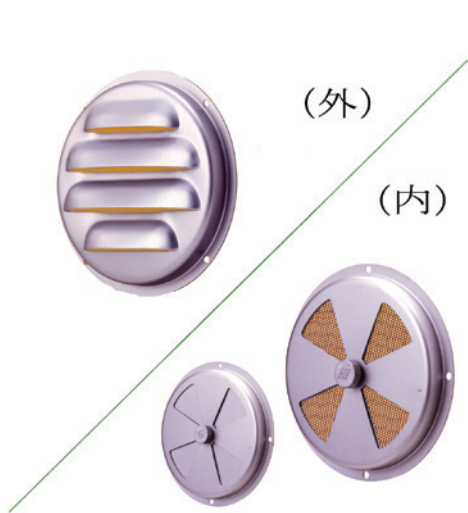


IM-CV型

◇ アルミ製 ◇ ステンアミ付 ◇ アルマイト仕上げ

図面 C25



品番	100φ
A	110
B	125
C	20
D	20
換気面積(cm ²)	13.82

図面はIM-10CVです

※1 アミ SUS-304 16メッシュ#33(レジスター(内)のみ)

※2 アイエムカラー【ホワイト・アイボリー・シルバー・ブロンズ・ブラック】からご指定ください。

品番	定価	コードNo.	アミ付 ※1		塗装付き ※2★		塗装+アミ付	
			定価	コードNo.	定価	コードNo.	定価	コードNo.
IM-10CV(内外セット)	4,500	162-290			6,600	162-297		
IM-10CVG(外)	1,900	162-200			2,700	162-207		
IM-10CVR(内)	3,400	162-230			4,900	162-237		

★アイエムカラー以外で塗装される場合、別途調色代を頂戴しております。(日本塗装工業番号にてご指定ください)

IM-1500型

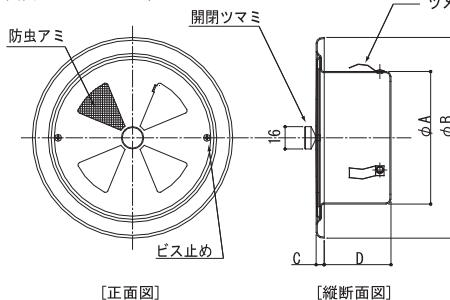
◇ アルミ製 ◇ ステンアミ付 ◇ フェイス脱着可 ◇ アルマイト仕上げ

図面 C23



フェイス脱着型

図面はIM-1575RRです



品番	75φ	100φ	150φ	200φ
A	70	95	145	195
B	110	145	205	255
C	5	6	8	8
D	43	48	53	65
換気面積(cm ²)	16.69	28.15	64.40	125.10

※1 アミ SUS-304 16メッシュ#33

※2 アイエムカラー【ホワイト・アイボリー・シルバー・ブロンズ・ブラック】からご指定ください。

品番	定価	コードNo.	アミ付 ※1		塗装付き ※2★		塗装+アミ付	
			定価	コードNo.	定価	コードNo.	定価	コードNo.
IM-1575RR	4,300	160-130			6,300	160-137		
IM-1510RR	4,500	160-230			6,800	160-237		
IM-1515RR	6,300	160-430			8,400	160-437		
IM-1520RR	8,300	160-630			11,800	160-637		

★アイエムカラー以外で塗装される場合、別途調色代を頂戴しております。(日本塗装工業番号にてご指定ください)

IM-1500型FD

◇ アルミ製 ◇ 防火ダンパー付 ◇ ステンアミ付 ◇ フェイス脱着可 ◇ アルマイト仕上げ

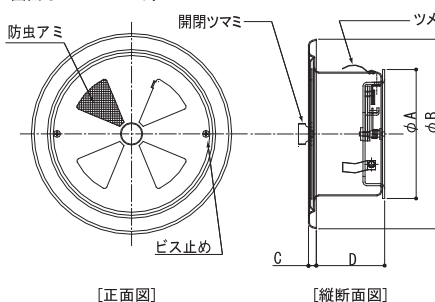
図面 C29



防火ダンパー付

フェイス脱着型

図面はIM-1510FDです



品番	100φ	150φ	200φ
A	98	147	197
B	145	205	255
C	6	8	8
D	50	55	67
換気面積(cm ²)	25.62	56.01	106.83

※1 アミ SUS-304 16メッシュ#33

※2 アイエムカラー【ホワイト・アイボリー・シルバー・ブロンズ・ブラック】からご指定ください。

品番	定価	コードNo.	アミ付 ※1		塗装付き ※2★		塗装+アミ付	
			定価	コードNo.	定価	コードNo.	定価	コードNo.
IM-1510FD	9,500	163-230			11,600	163-237		
IM-1515FD	12,000	163-430			14,200	163-437		

★アイエムカラー以外で塗装される場合、別途調色代を頂戴しております。(日本塗装工業番号にてご指定ください)