

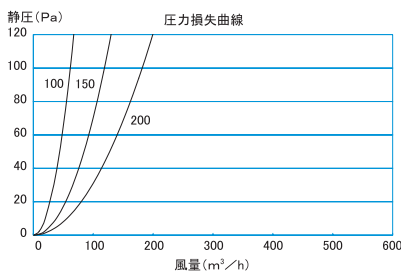
ABON-TS **New**

●自然給気専用 防音型

■メッシュ (10メッシュ)

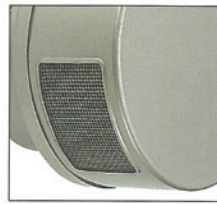


※メンテナンスのできる場所でお使い下さい。



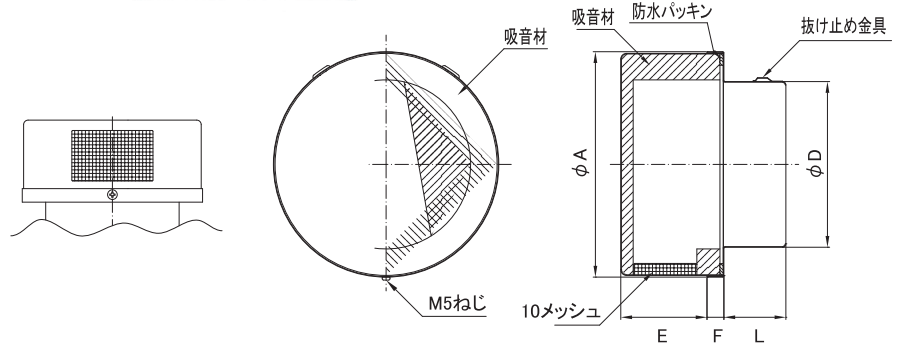
防音型
フード
脱着型
防水パッキン付
受注生産

吸音材表面には、飛散防止加工が施してあります。



- SUS製・吸音材
- 表面処理/電解研磨後メタリック塗装

交換用吸音材をご用意しております。
お問い合わせください。



※2 アイエムカラー【ホワイト・アイボリー・シルバー・ブロンズ・ブラック】からご指定ください。

品番	寸法					開口部	開口面積 (cm ²)	価格	
	A	D	E	F	L			定価	塗装付★
ABON-100TS 受	150	97	55	15	50	56×44×1	15	10,700	13,100
ABON-150TS 受	200	147	77	15	55	90×60×1	34	15,800	18,900
ABON-200TS 受	238	197	97	20	59	106×72×1	46	34,200	38,400

★アイエムカラー以外で塗装される場合、別途調色代を頂戴しております。(日本塗装工業番号にてご指定ください)

ABON-TSD **New**

●自然給気専用 防音型

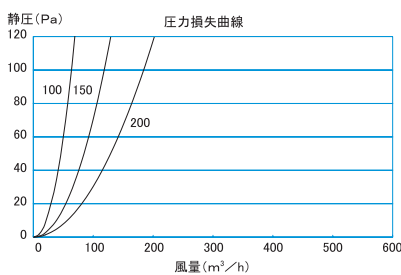
■メッシュ (10メッシュ)



防火ダンパー付

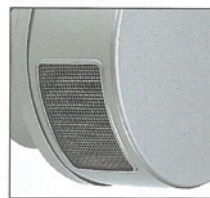


※メンテナンスのできる場所でお使い下さい。



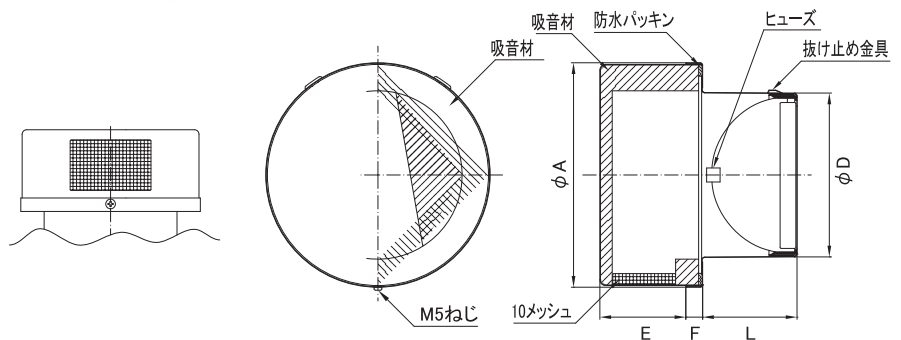
防音型
フード
脱着型
防水パッキン付
受注生産

吸音材表面には、飛散防止加工が施してあります。



- SUS製・吸音材
- 表面処理/電解研磨後メタリック塗装

交換用吸音材をご用意しております。
お問い合わせください。



※2 アイエムカラー【ホワイト・アイボリー・シルバー・ブロンズ・ブラック】からご指定ください。

品番	寸法					開口部	開口面積 (cm ²)	価格	
	A	D	E	F	L			定価	塗装付★
ABON-100TSD 受	150	97	55	15	54	56×44×1	15	16,200	18,600
ABON-150TSD 受	200	147	77	15	84	90×60×1	34	23,100	26,200
ABON-200TSD 受	238	197	97	20	59	106×72×1	46	46,100	50,300

★アイエムカラー以外で塗装される場合、別途調色代を頂戴しております。(日本塗装工業番号にてご指定ください)