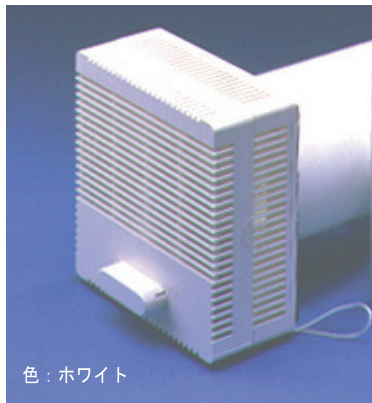


IM-10 フレッシュ99H型 室内用給気口

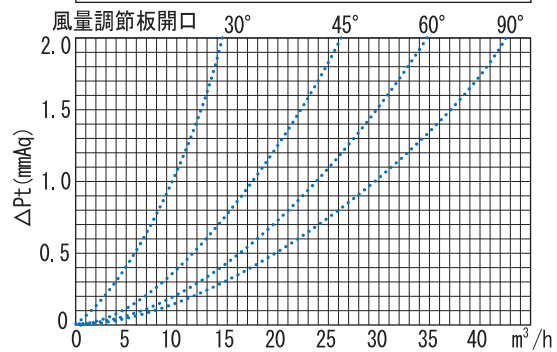
プラスチック製 防塵・防虫フィルター付 湿度調節弁付 自動開閉式（手動可）



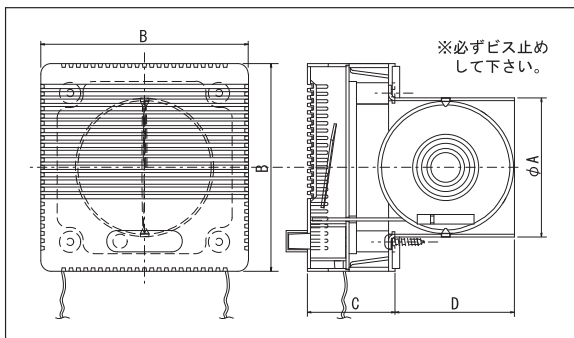
独自の湿度調節弁がついており、室内の湿度に応じて自動的に開閉をおこないます（ツマミの位置をAUTOに合わせた場合）。湿度が45%をこえると開き始め、85%で最大の開口になります。ワンタッチで手動開閉に切り替えることもできます。

- 高い位置に取り付けて使用される場合は、付属のコードで開閉を行うこともできます。
- 防塵・防虫フィルターが標準仕様でついています。
- 結露防止・遮音加工が施されています。
- 床面積25㎡当たり1体を取り付けていただくことをおすすめします。

IM-10フレッシュ99H 通気量グラフ



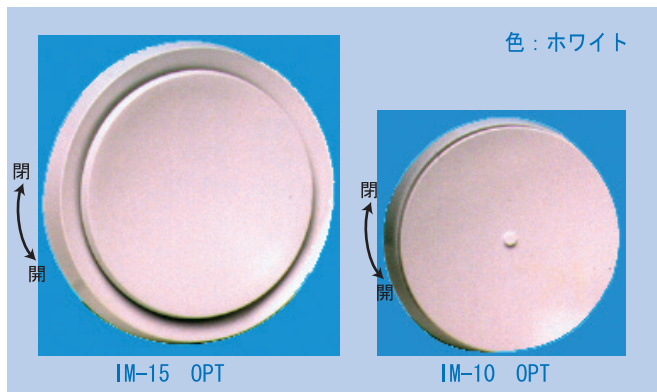
品番	定価	コードNo.
IM-10 フレッシュ99H型	25,500	210-230



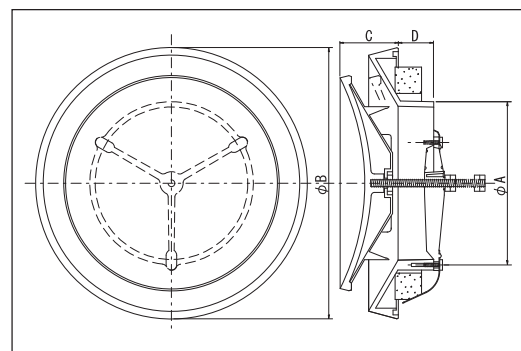
呼径	φA	B	C	D
100φ	94	140	59	80

IM-OPT型 室内用給気口

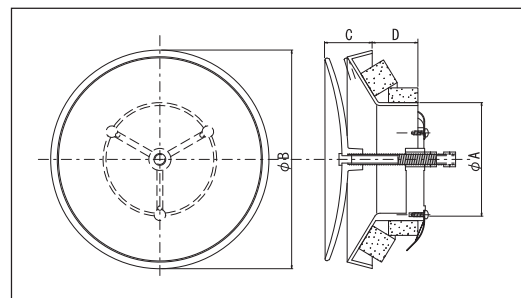
プラスチック製 手動開閉式



プレートを回していただくことで、簡単に風量調節ができる室内給気用レジスターです。壁面に沿って空気の流れができ、冷気を感じにくい構造になっています。

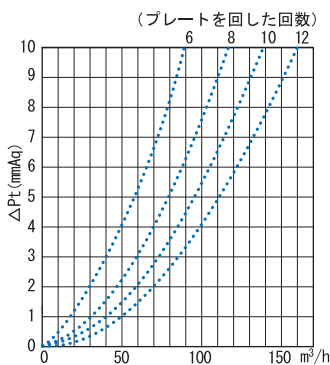


呼径	φA	φB	C	D
150φ	123.5	205.5	44	27

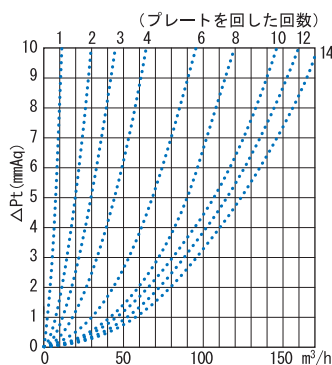


呼径	φA	φB	C	D
100φ	77	148	32	31

IM-15-OPT 通気量グラフ



IM-10-OPT 通気量グラフ



品番	定価	コードNo.
IM-10 OPT	5,100	211-210
IM-15 OPT	8,500	211-410

角型 外壁用

ドア 室内用

軒天 軒裏用
ロングタイプ

天井ルーバー

床下換気

切妻 屋根用 軒裏用
オーナメント型各種カラー

木製換気口

丸型換気口、
ベントキャップ

クーラーキャップ、
ダンパー各種

屋外フード

樹脂製換気口

モーター付
換気製品

吹出口空調用

ダクトパイプ、
ホース他

点検口、
床下収納庫