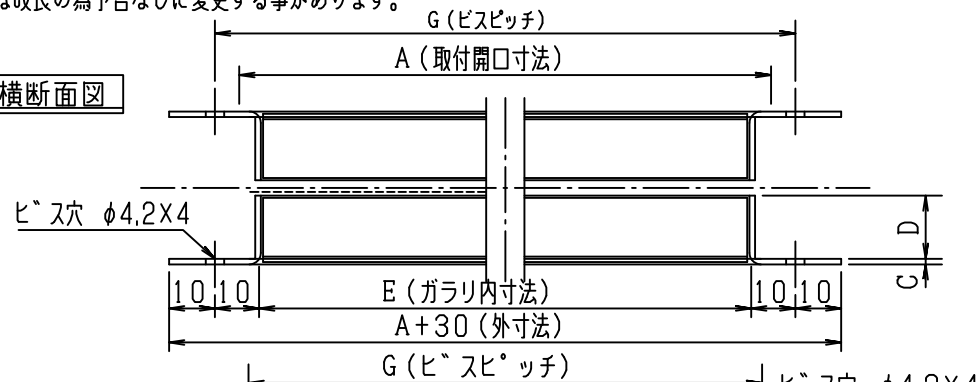


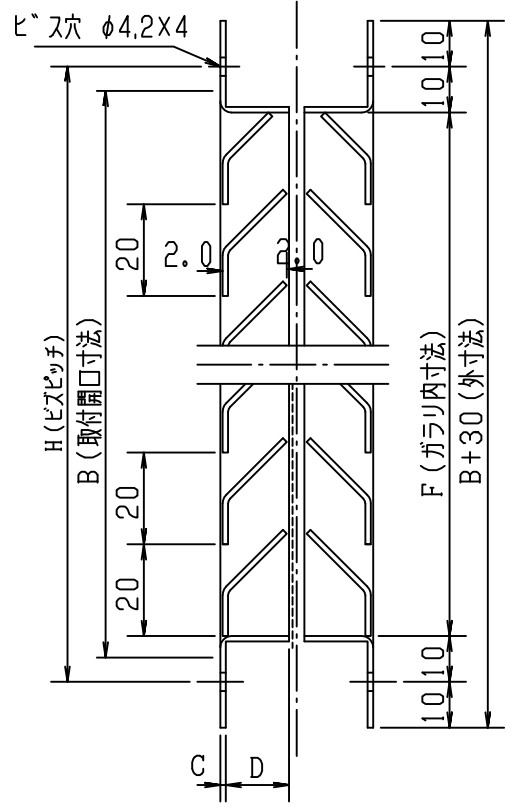
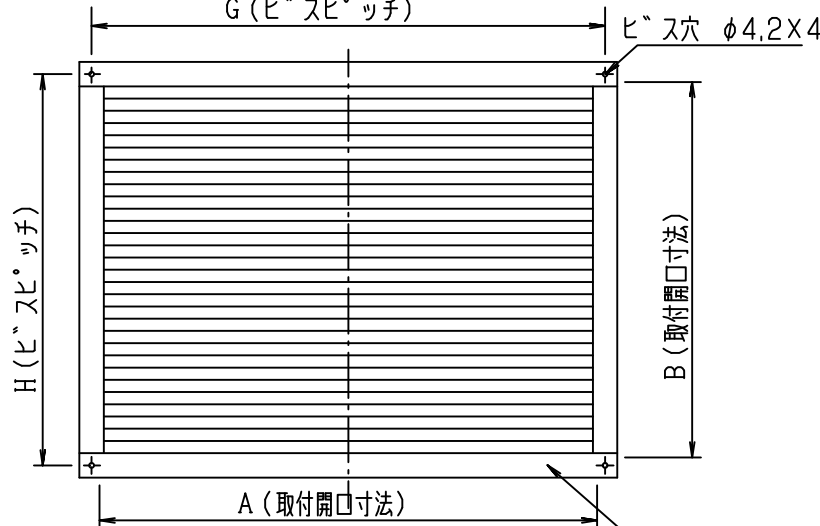
本製品は改良の為予告なしに変更する事があります。

横断面図



外観図

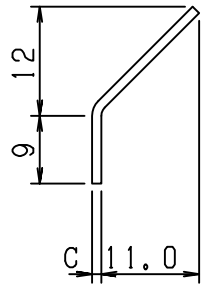
(内観同様)



縦断面図

部品、形材図他

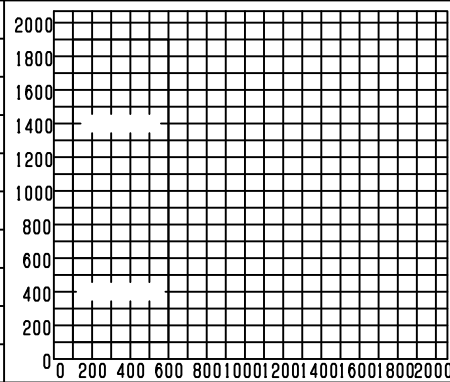
・羽根材



2枚1組です。  
図面はDL-A-4030です。

寸法公差±2.0以下

品番	サイズ	A	B	C	D	E	F	G	H	個装		外装		必要数	換気面積	別寸法製作可能範囲		
										寸法	重量	入数	寸法			重量	入数	0
DL-A 3020		310	210	1.2	16	300	200	320	220	W345xD245 xH17	-	1組						
DL-A 3030		310	310	1.2	16	300	300	320	320	345WxD345 xH17	-	1組						
DL-A 4020		410	210	1.2	16	400	200	420	220	W445xD245 xH17	-	1組						
DL-A 4030		410	310	1.2	16	400	300	420	320	W445xD345 xH17	-	1組						
DL-A 5020		510	210	1.2	16	500	200	260	220	W545xD245 xH17	-	1組						
DL-A 5030		510	310	1.2	16	500	300	260	320	W545xD345 xH17	-	1組						
DL-A 6020		610	210	1.2	16	600	200	310	220	W645xD245 xH17	-	1組						
DL-A 6030		610	310	1.2	16	600	300	310	320	W645xD345 xH17	-	1組						



取付ビス (付属)	-	SUSXM7	ネジ 種類 M3.1x16	-	JIS B1122
羽根材	-	↑	↑	-	↑
部品名 枠材	部品番号 -	材質 A5052-PH32	規格 t=1.2	数 4	仕様 アルマイト仕上
図面 NO. IM-D02A	部長	検閲	設計	製図 高階	

工事名 \_\_\_\_\_ 御承認印 \_\_\_\_\_ 年月日 \_\_\_\_\_ 設計監理 \_\_\_\_\_ 図面名称 IM-DL-A セットガラリ

図面内容 承認用図面 \_\_\_\_\_ 施工 \_\_\_\_\_ 図面NO. \_\_\_\_\_ 縮尺度 A4 3/20 外観図 3/5 断面図 1/1 部品図 1/1 日付 平成7年 7月24日

