

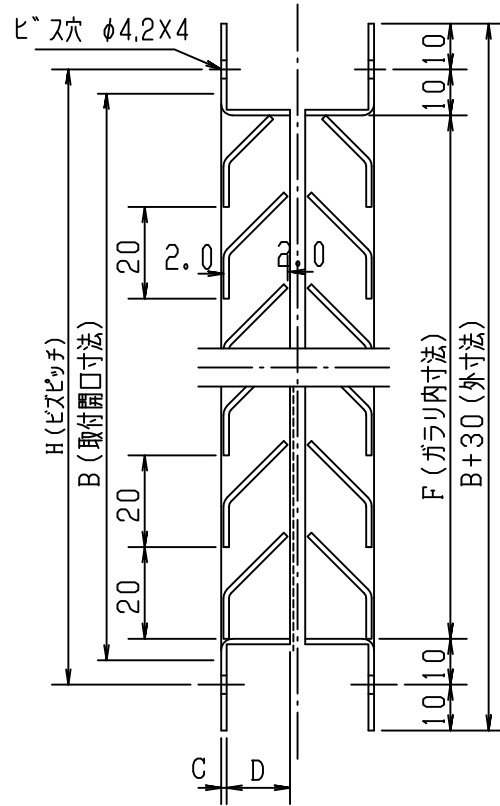
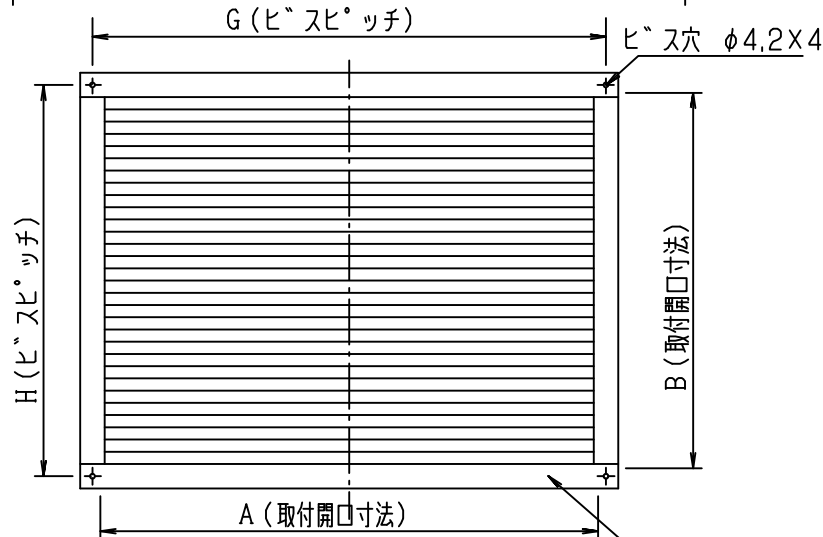
本製品は改良の為予告なしに変更する事があります。

IM-D02B改正

横断面図



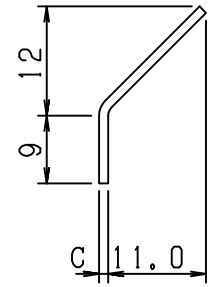
外観図
(内観同様)



縦断面図

部品、形材図他

・羽根材



2枚1組です。
図面はDL-B-4030です。

寸法公差±2.0以下

品番	サイズ								個装				外装				必要数	換気面積	別寸法製作可能範囲
	A	B	C	D	E	F	G	H	寸法	重量	人数	寸法	重量	人数					
DL-B 3020	310	210	1.2	16	300	200	320	220	W345xD245 xH17	-	1組						186.30		
DL-B 3030	310	310	1.2	16	300	300	320	320	345WxD345 xH17	-	1組						289.80		
DL-B 4020	410	210	1.2	16	400	200	420	220	W445xD245 xH17	-	1組						248.40		
DL-B 4030	410	310	1.2	16	400	300	420	320	W445xD345 xH17	-	1組						386.40		
DL-B 5020	510	210	1.2	16	500	200	260	220	W545xD245 xH17	-	1組						310.50		
DL-B 5030	510	310	1.2	16	500	300	260	320	W545xD345 xH17	-	1組						483.00		
DL-B 6020	610	210	1.2	16	600	200	310	220	W645xD245 xH17	-	1組						372.60		
DL-B 6030	610	310	1.2	16	600	300	310	320	W645xD345 xH17	-	1組						579.60		

工事名: _____ 御承認印: _____ 年月日: _____ 設計監理: _____ 図面名称: IM-DL-B セットガラリ

図面内容: 承認用図面 施工: _____ 縮尺度: A4 3/20 外観図 3/5 断面図 3/5 部品図 1/1 日付: 平成7年 7月24日

取付ビス (付属)	-	SUSXM7	木ネジ 丸頭 M3.1x16	-	JIS B1122
羽根材	-	↑	↑	-	↑
部品名 枠材	-	A5052-PH32	t=1.2 4	仕様 ブロンズ色 アクリル糊付塗装	
図面 NO.	IM-D02B	部長	検図	設計	製図 高階

