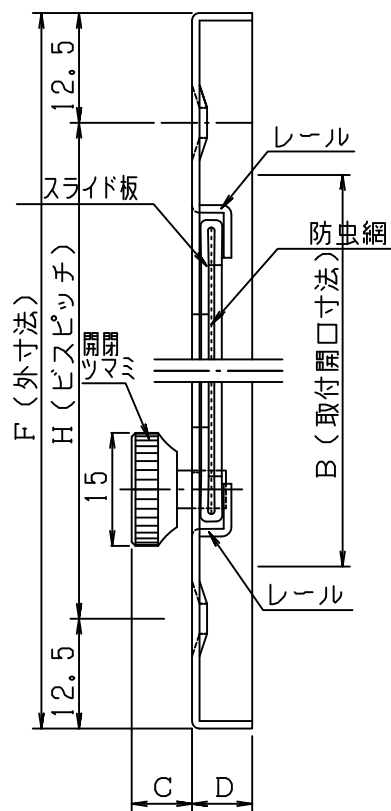
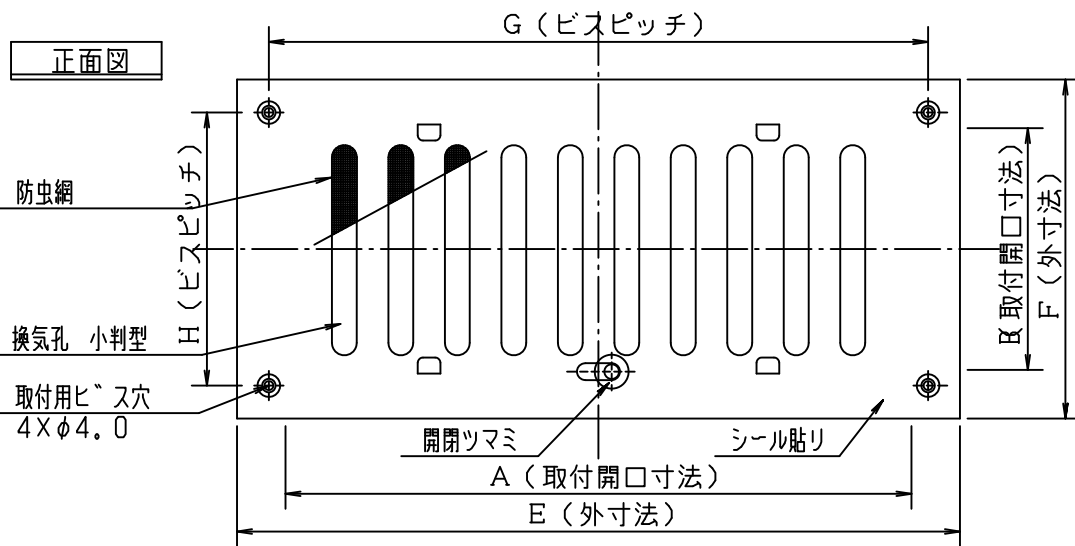
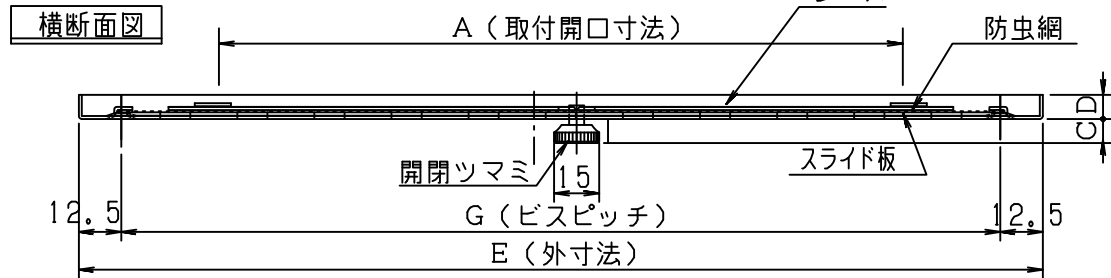


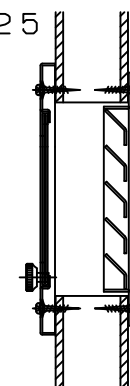
本製品は改良の為予告なしに変更する事があります。

IM-D12_改2



施工例-縦断面図

S=6/25

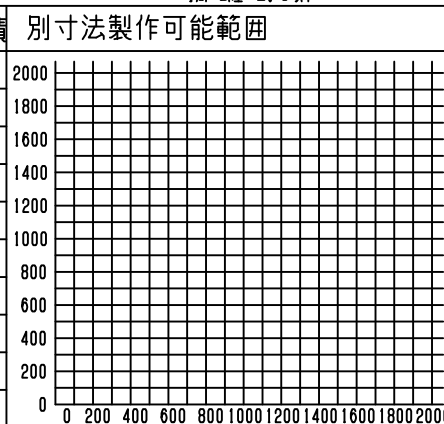


図面はSUSR-3012です。

縦断面図

寸法公差±2.0以下

品番	サイズ								個装			外装			換気孔の総数	換気面積
	A	B	C	D	E	F	G	H	寸法	重量	人数	寸法	重量	人数		
SUSR-2012	180	110	8	7	215	145	190	120								54.49
SUSR-3012	280	110	8	7	315	145	290	120								77.85
SUSR-3018	280	170	8	7	315	205	290	180								115.7
SUSR-4012	390	110	8	7	425	145	400	120								116.77
SUSR-4018	390	170	8	7	425	205	400	180								173.55
SUSR-6018	590	170	8	7	625	205	600	180								254.54



付属品	材質	仕様	数量	仕様
取付用ビス	SUSXM7	材質 3.1x20	4	JIS B1122
開閉ツマミ	A2011(G21)	φ15	1	シルバー色 アクリル膜付塗装
防虫網	SUS-304	#33 16メッシュ	1	生地
スライド板	-	-	1	-
部品名	部品番号	材質	規格	数量
本体	-	SUS304HL	t=0.7	1
仕様	ヘアライン仕上げ			
図面NO.	IM-D12_改2	部長	検閲	設計
				製図

工事名	承認用図面	御承認印	年月日	設計監理	取 扱	図面名称	IM-SUSR型 ステンレス製 アミ付 レジスター
図面内容	承認用図面			施工	取 扱	縮尺度	A4 3/10 外観図 2/5 横断面図 1/1 縦断面図
						日付	平成30年5月11日

