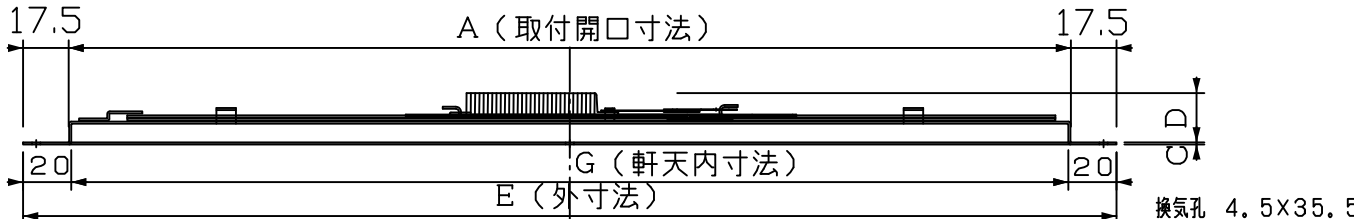
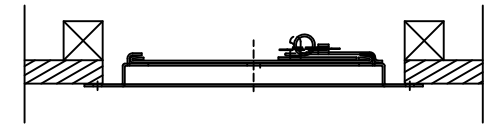


本製品は改良の為予告なしに変更する事があります。

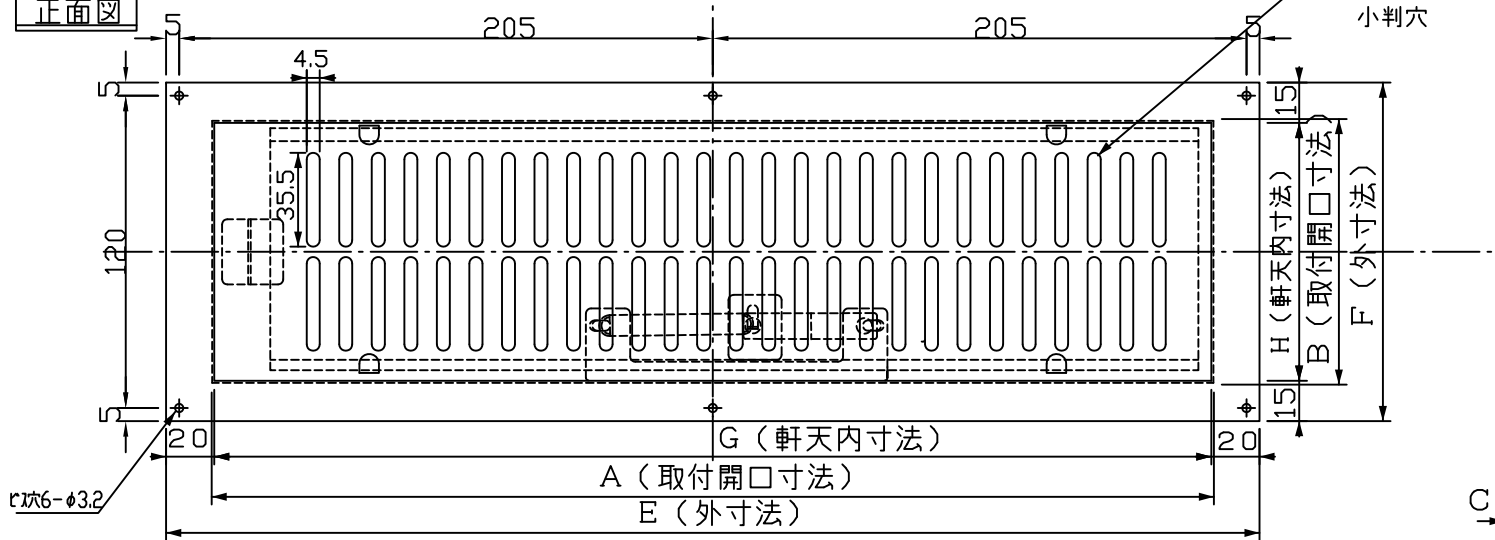
横断面図



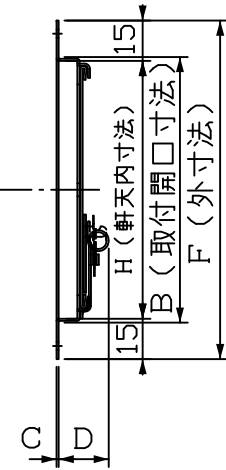
施工例 - 縦断面図



正面図



縦断面図



図面は IM-1040FDWG です。

寸法 公差±2.0以下

品番	サイズ	個装								外装		小判穴	換気面積	
		A	B	C	D	E	F	G	H	寸法	重量			寸法
IM-1040FDWG		385	105	0.8	23	420	130	380	100			10	27×22	83.91cm <sup>2</sup>

ツツピンネジ	-	SUS-304	ツツピンネジ 3x30	6	JIS B1122
温度ヒューズ	-	難燃樹脂 C1100	72℃	1	生地
コイルバネ	-	SUS-304	線径0.8 巻径φ	1	巻き数25
ストッパー	-	↑	↑	↑	↑
ヒューズ受金具	-	↑	↑	↑	↑
ヒューズ取付金具	-	↑	↑	↑	↑
スライド板	-	↑	↑	↑	↑
部品名	部品番号	材質	規格	数	仕様
本体	-	SUS304	t=0.8	1	カチオン電着 アクリル樹脂塗料 ホワイトグレー色
図面NO.	部長		検図	設計	製図
N3-1040FDWG-改2					**

工事名 \_\_\_\_\_ 御承認印 \_\_\_\_\_ 年月日 \_\_\_\_\_ 設計監理 \_\_\_\_\_ 殿  
 図面内容 **承認用図面** 施工 \_\_\_\_\_ 縮尺度 A 4 1/3 \_\_\_\_\_ 日付 令和6年 7月 18日

図面名称 IM-軒天型FDWG ステン製グリル  
 IM-1040FDWG (A1040FDWGver)